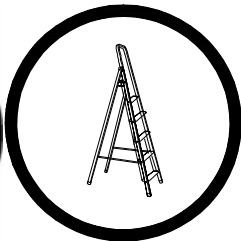
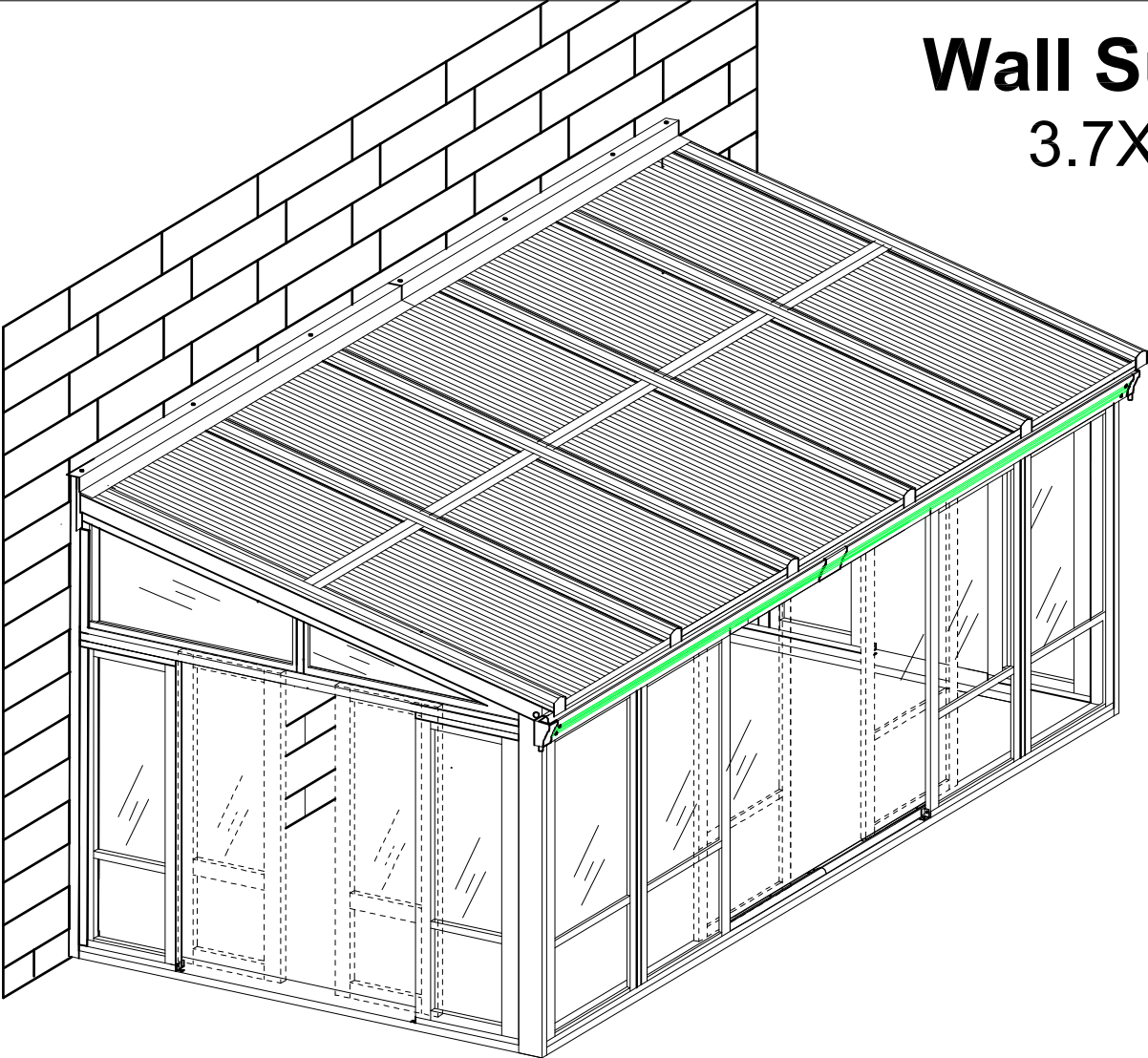
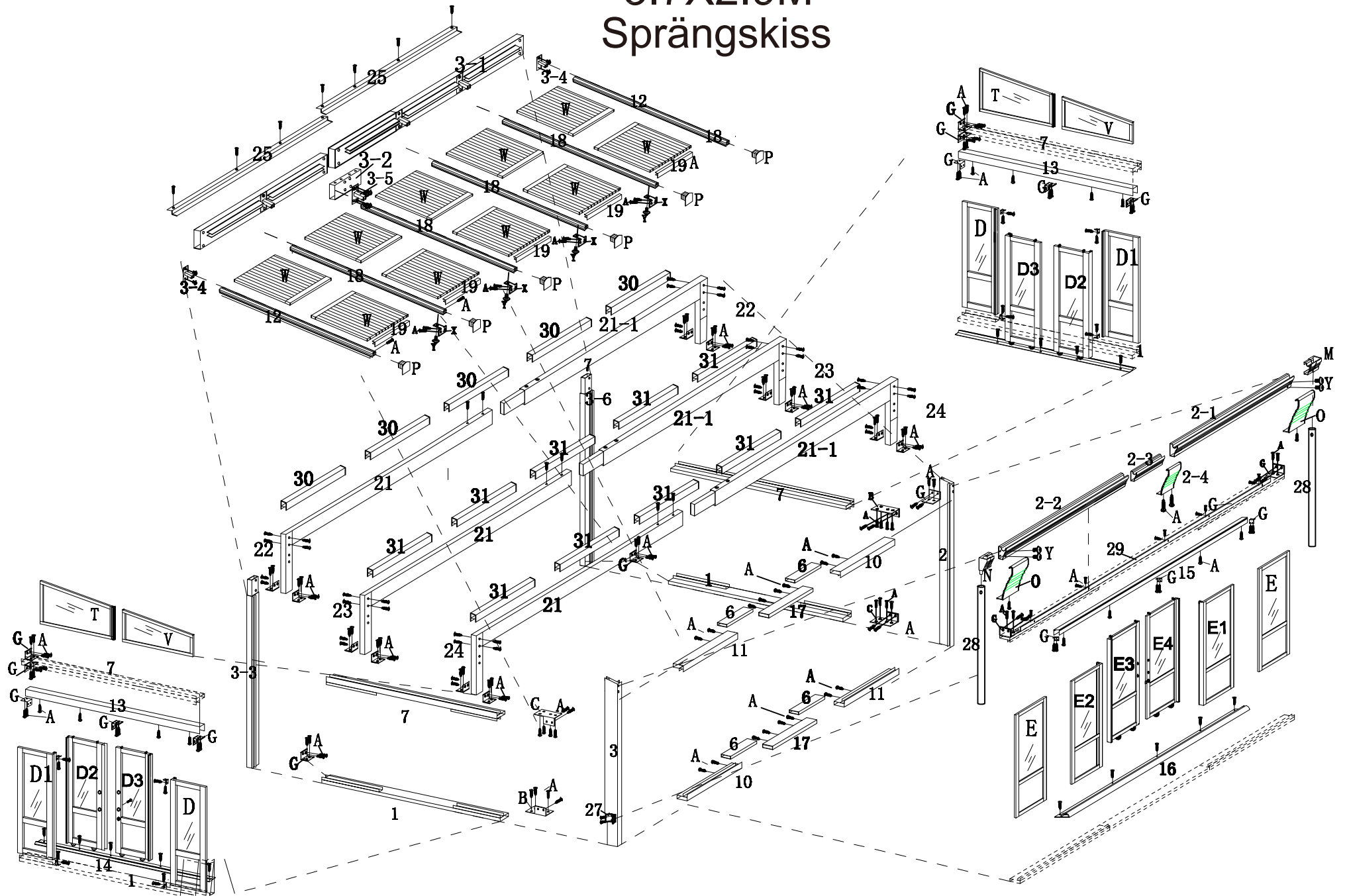



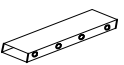

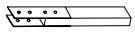


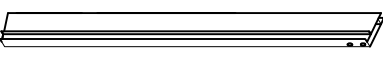
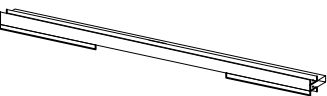
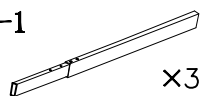
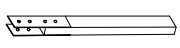
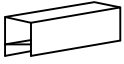

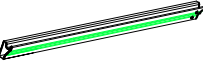

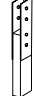
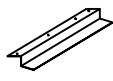

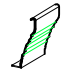
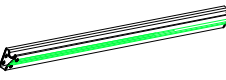

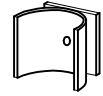



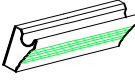

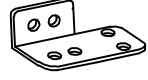
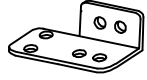



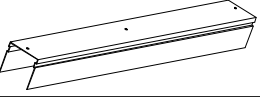

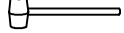

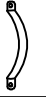
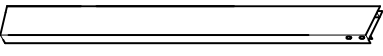


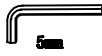


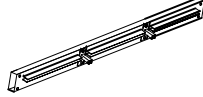
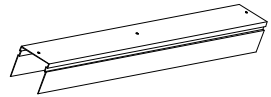


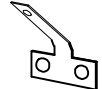
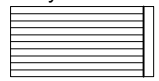
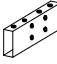

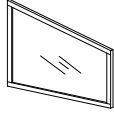
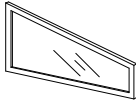
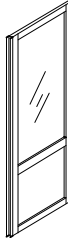
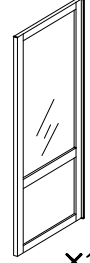
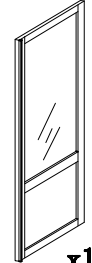

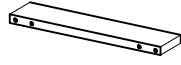
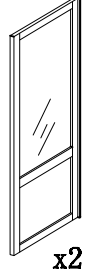
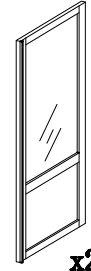
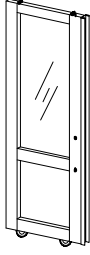
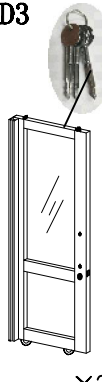
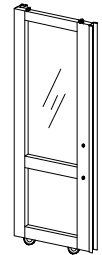
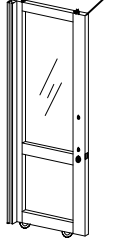
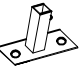

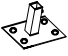


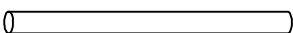
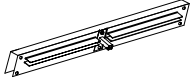
# Wall Sun Room

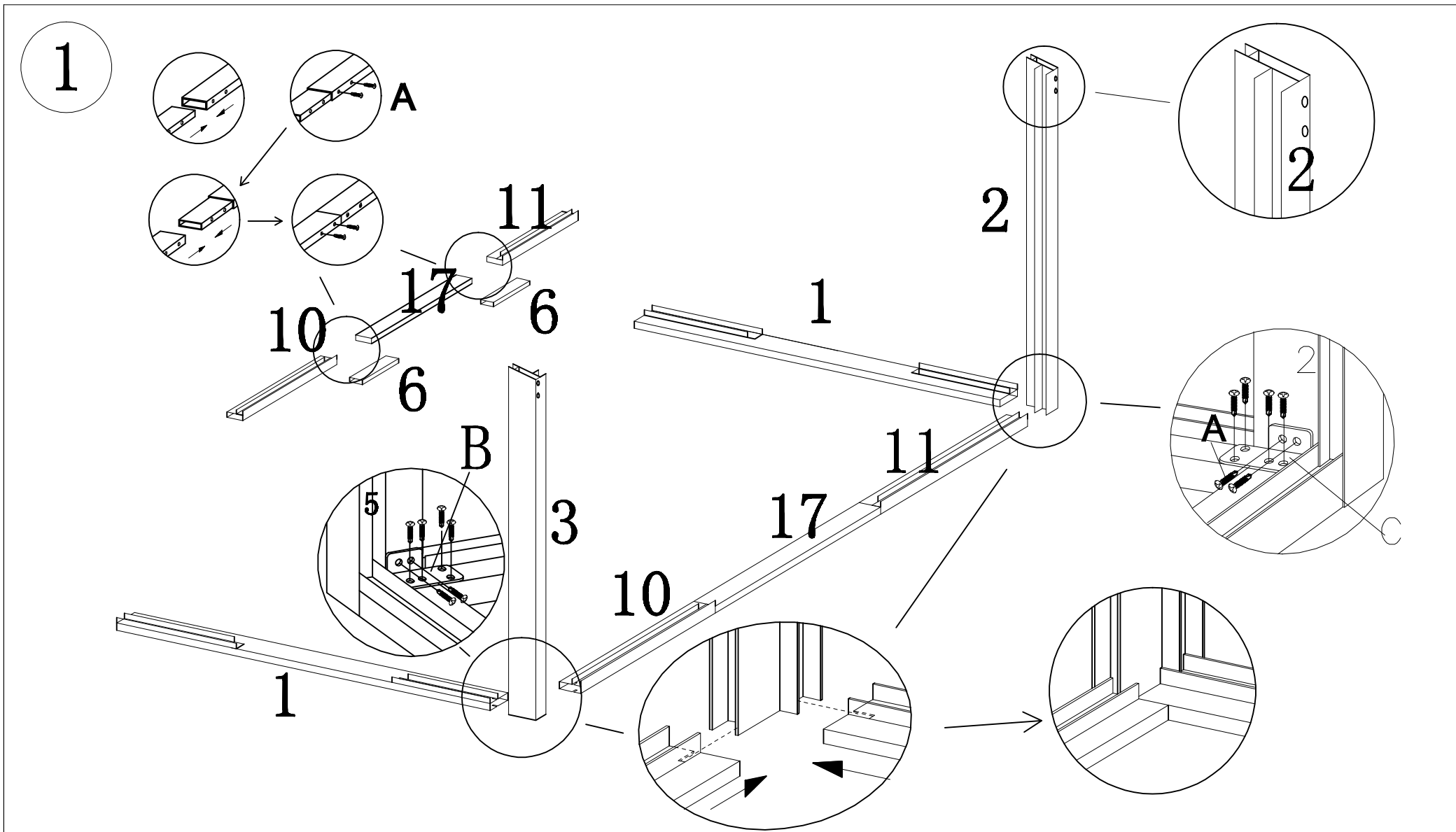
3.7X2.9M

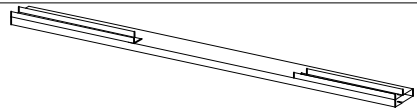
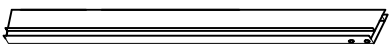
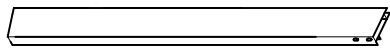
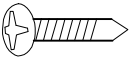



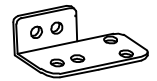
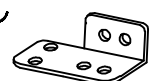
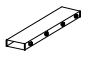


# 3.7X2.9M Sprängskiss

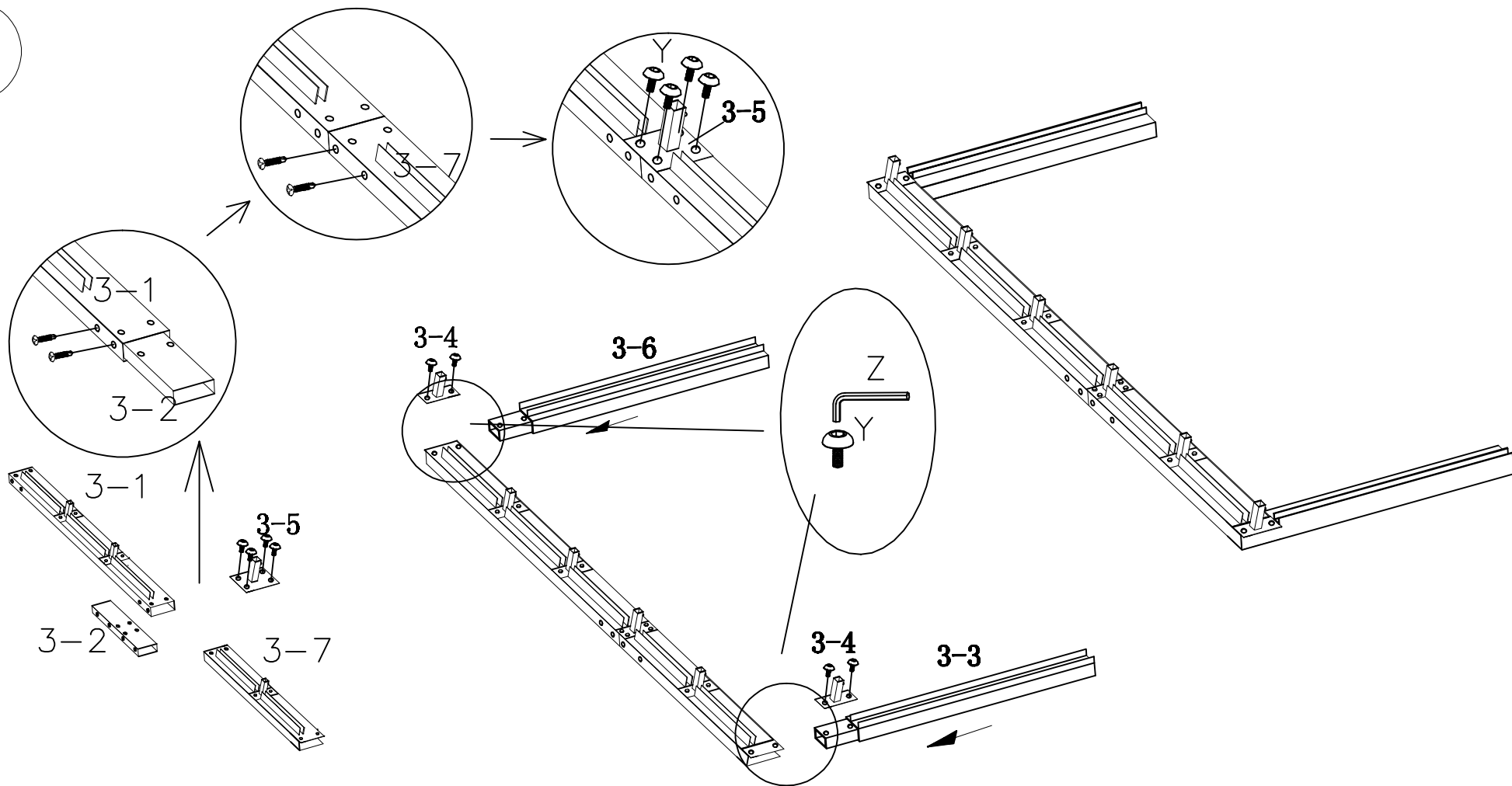


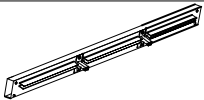

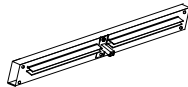
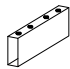
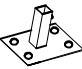



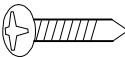

1	 x2	6	 x4	21	 x3	23	 x2	29	 x2	M	 x1				
2	 x1	7	 x2	21-1	 x3	24	 x2	30	 x5	N	 x1				
2-1	 x1	10	 x2	22	 x2	25	 x2	31	 x10	O	 x2				
2-2	 x1	11	 x2	27	 x2	H	 x3	A	 x300	P	 x6				
2-3	 x1	12	 x2	B	 x2	C	 x2	G	 x29	F	 x12				
2-4	 x1	13	 x2	I	 x10	J	 x1	K	 x6	Q1	 x6				
3	 x1	14	 x2	Y	 x18	Z	 x2	26	 x50M	32	 x50				
3-1	 x1	15	 x1	33	 5M x1	Q	 x6	X	 x4	W	 Polykarbonat x10				
3-2	 x1	16	 x1	T	 x2	V	 x2	E	 x2	E1	 x1	E2	 x1		
3-3	 x1	17	 x2	D	 x2	D1	 x2	D2	 x2	D3	 x2	E3	 x1	E4	 x1
3-4	 x2	18	 x4	D		D1		D2		D3					
3-5	 x1	19	 x5	D		D1		D2		D3					
3-6	 x1	28	 x2	D		D1		D2		D3					
3-7	 x1			D	D1	D2	D3								

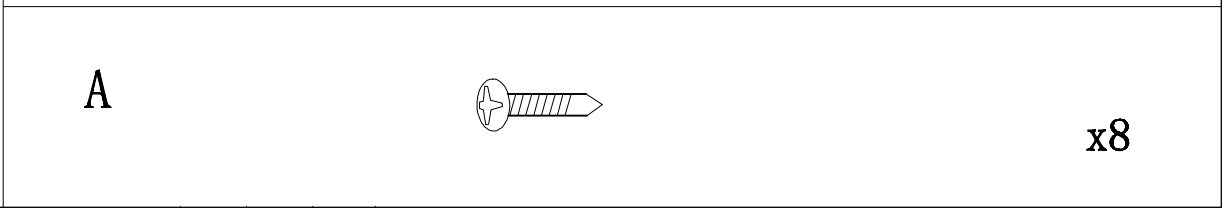
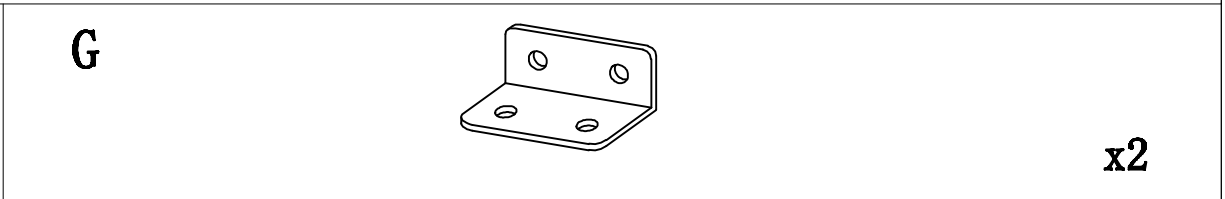
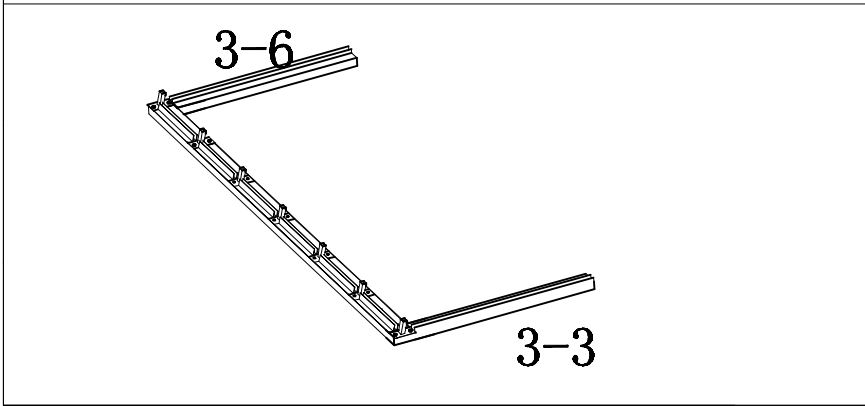
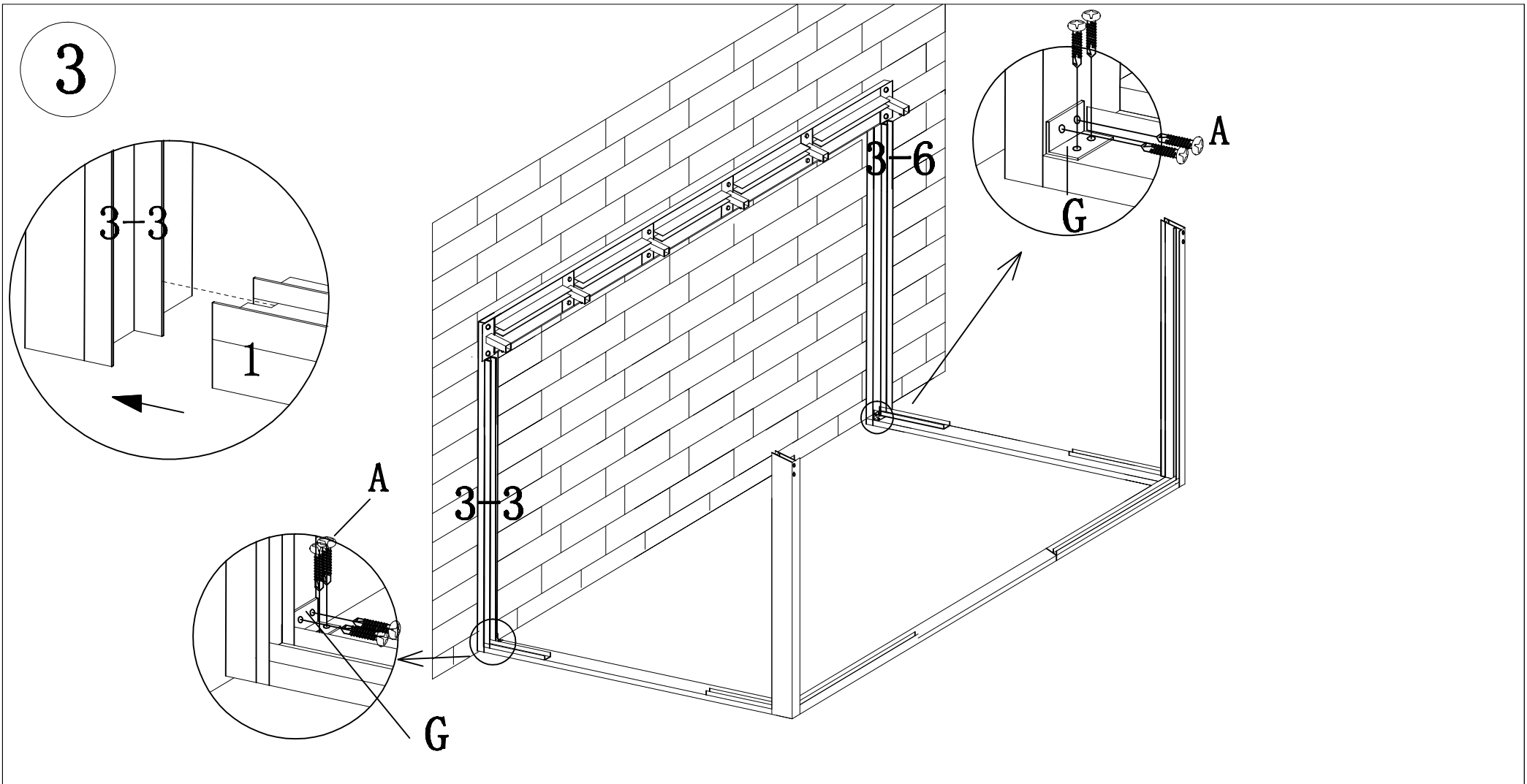


<p>1</p>  <p>x2</p>	<p>2</p>  <p>x1</p>	<p>3</p>  <p>x1</p>	<p>A</p>  <p>x20</p>
<p>10</p>  <p>x1</p>	<p>11</p>  <p>x1</p>	<p>17</p>  <p>x1</p>	<p>B</p>  <p>x1</p> <p>C</p>  <p>x1</p> <p>6</p>  <p>x2</p>

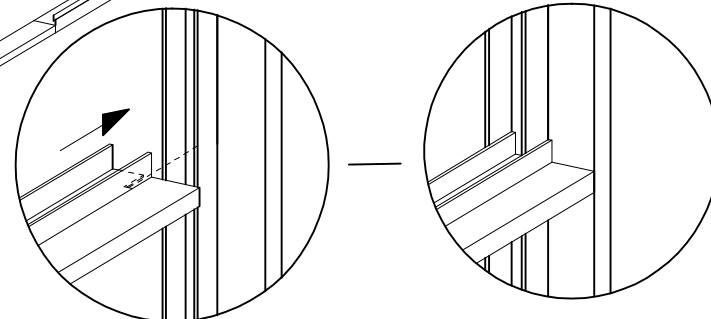
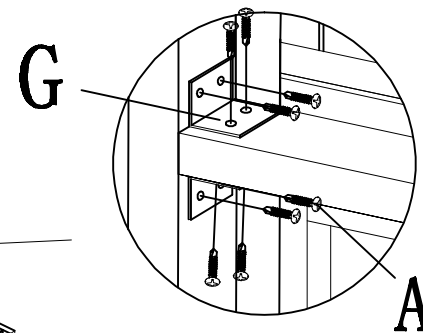
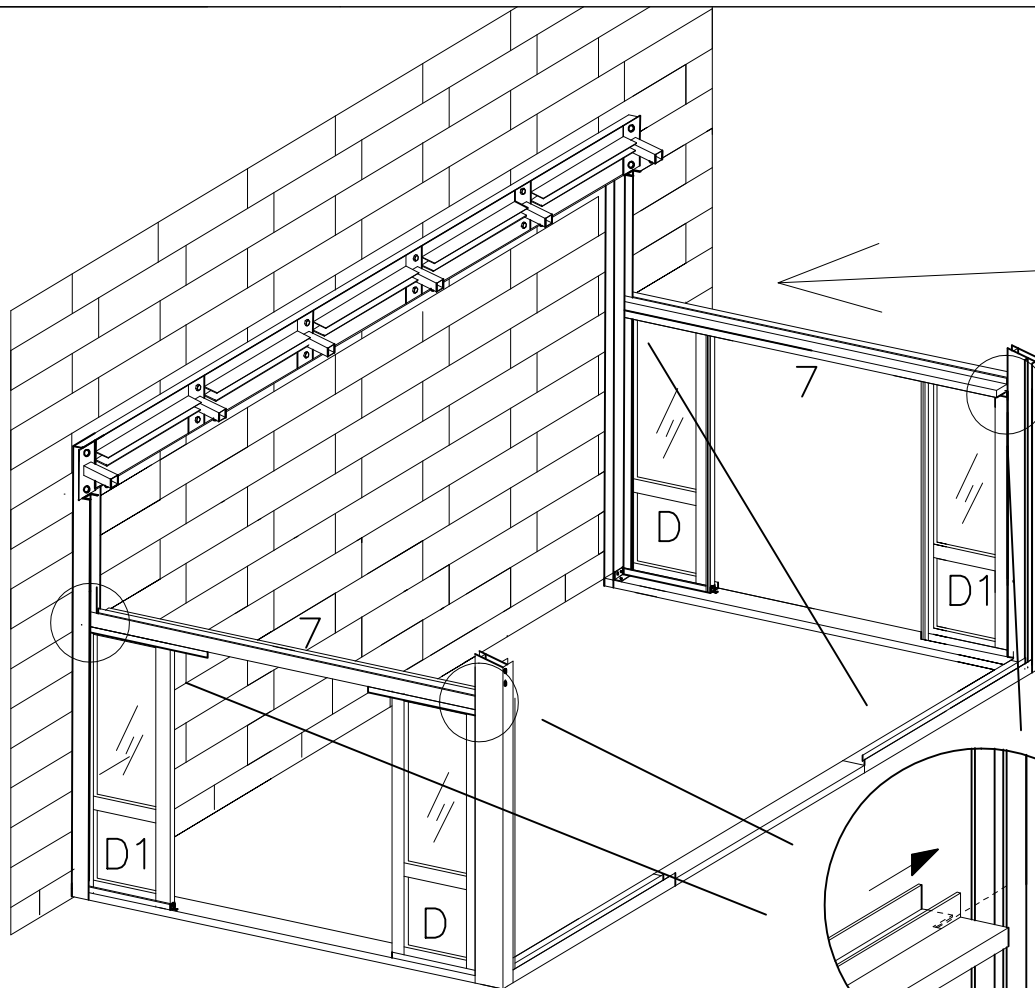
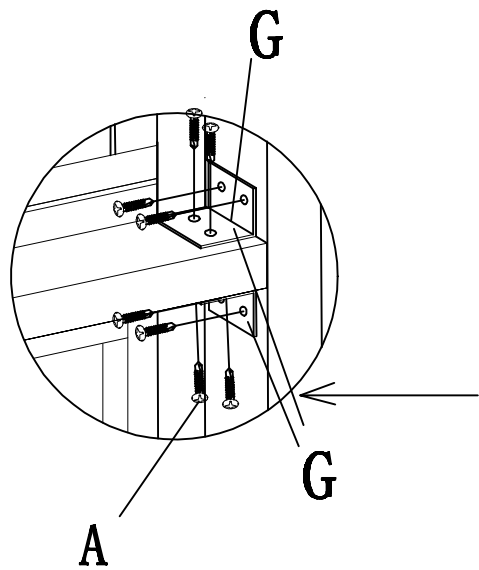
2



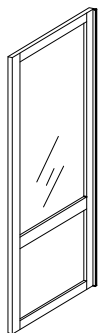
3-1		x1	3-4		x2	3-7		x1			
3-2		x1	3-5		x1	Y		x8			
3-3		x1	3-6		x1	A		x4	Z		x2



4

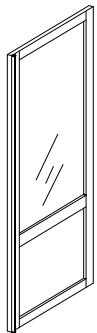


D



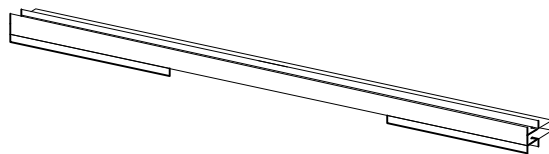
x2

D1



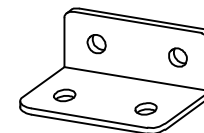
x2

7



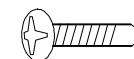
x2

G



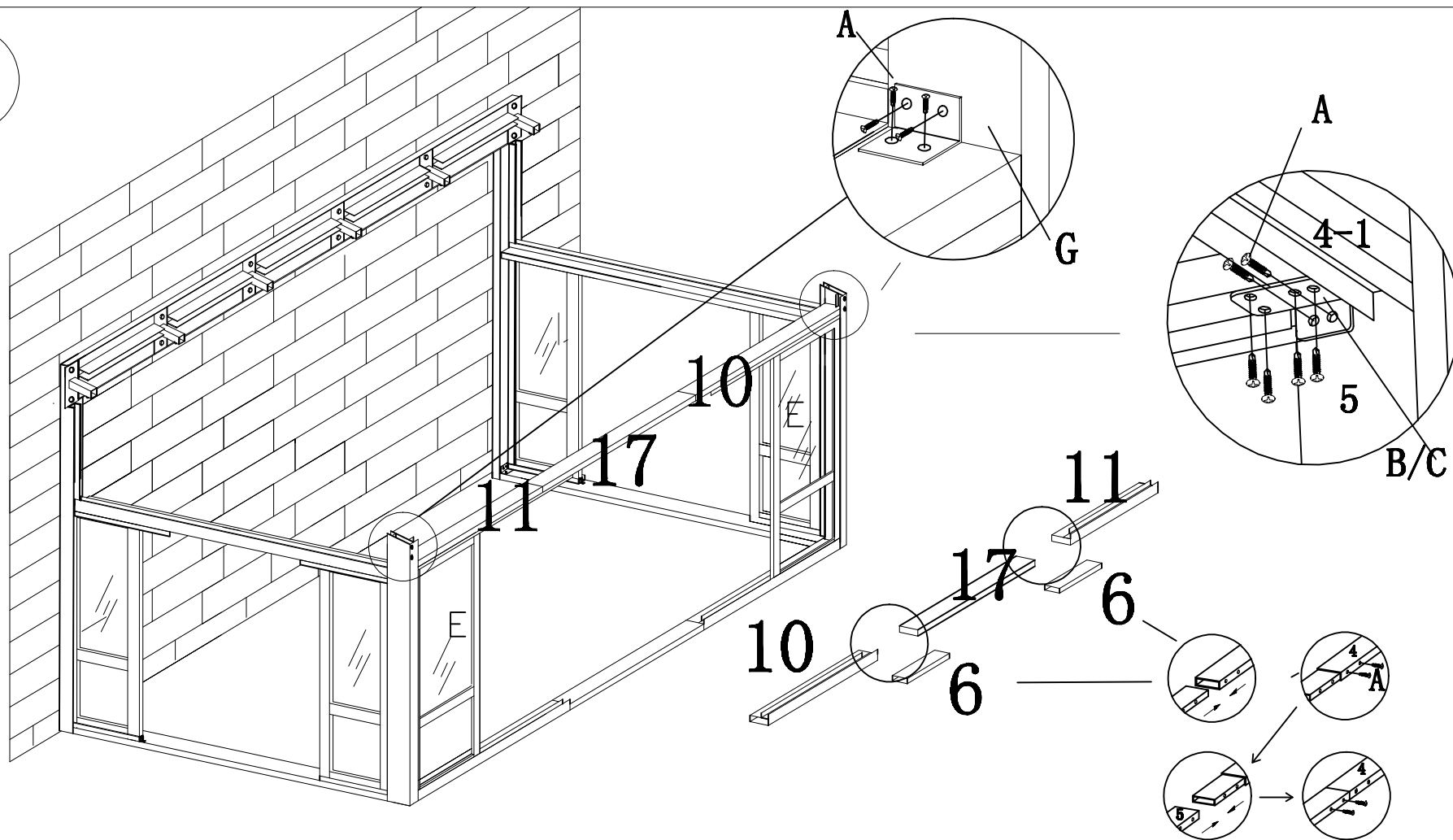
x4

A



x16

5



E



x2

10



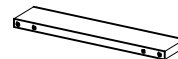
x1

11



x1

17



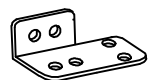
x1

6



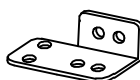
x2

B



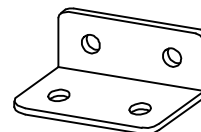
x1

C



x1

G



x2

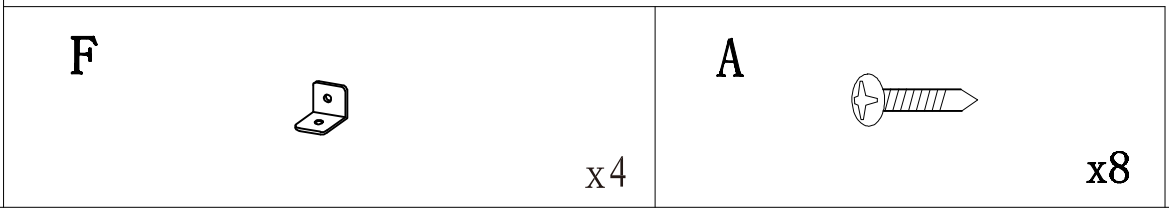
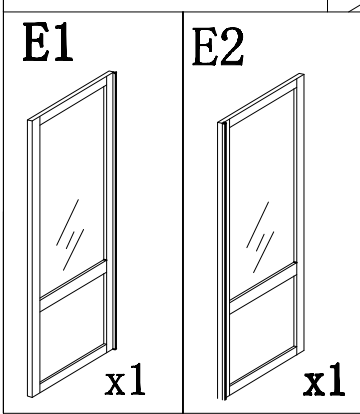
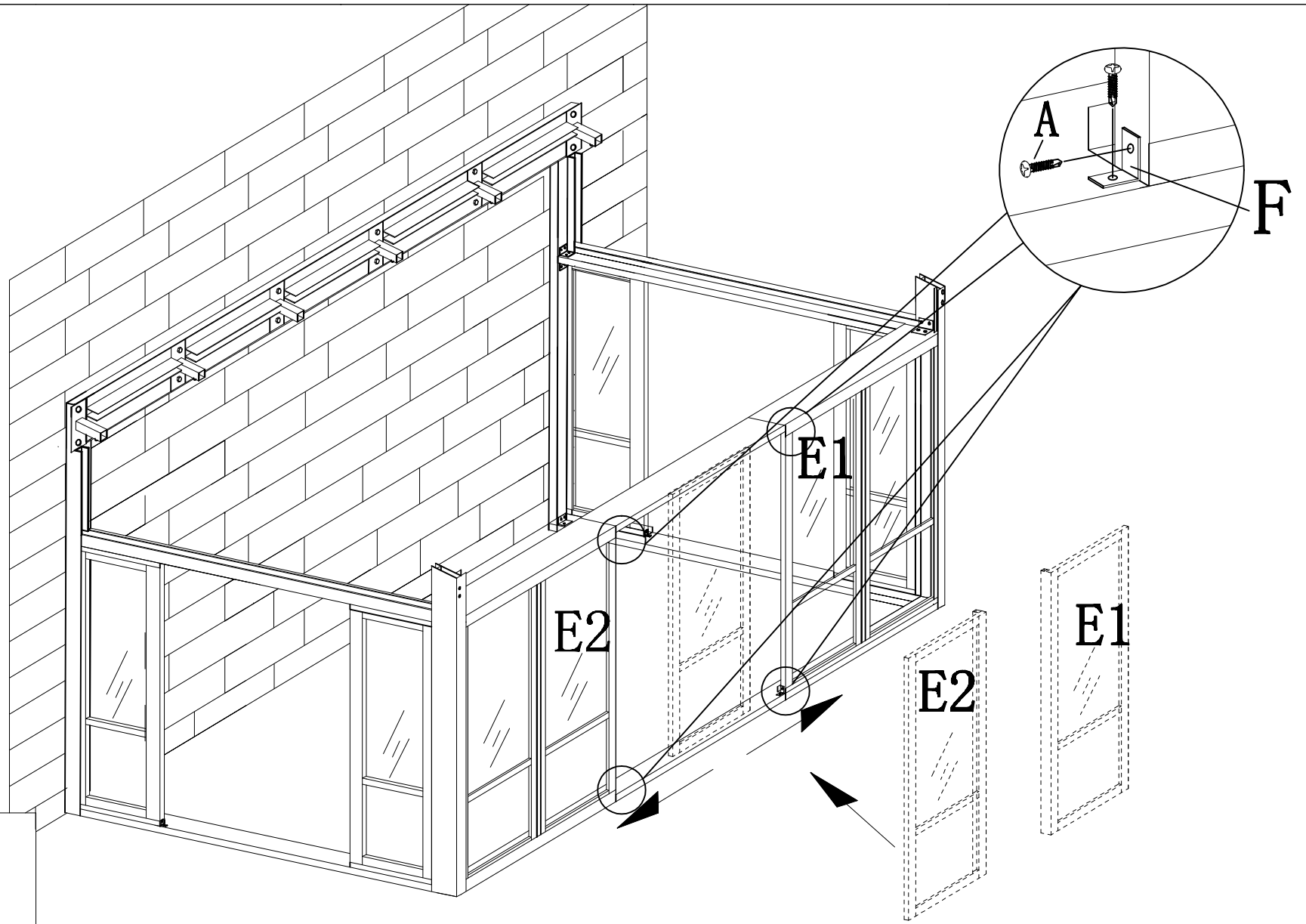
A



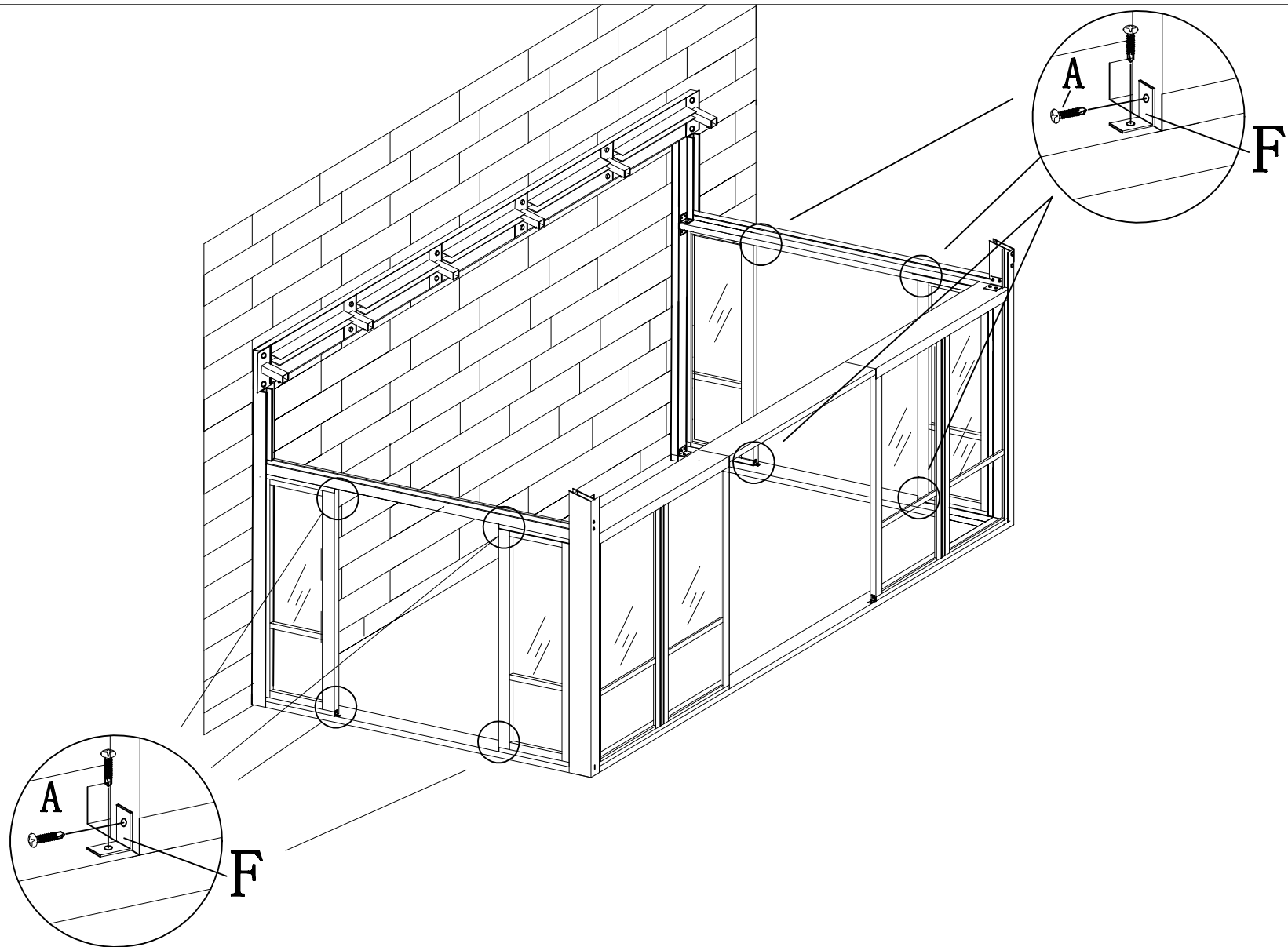
x24


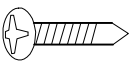


6

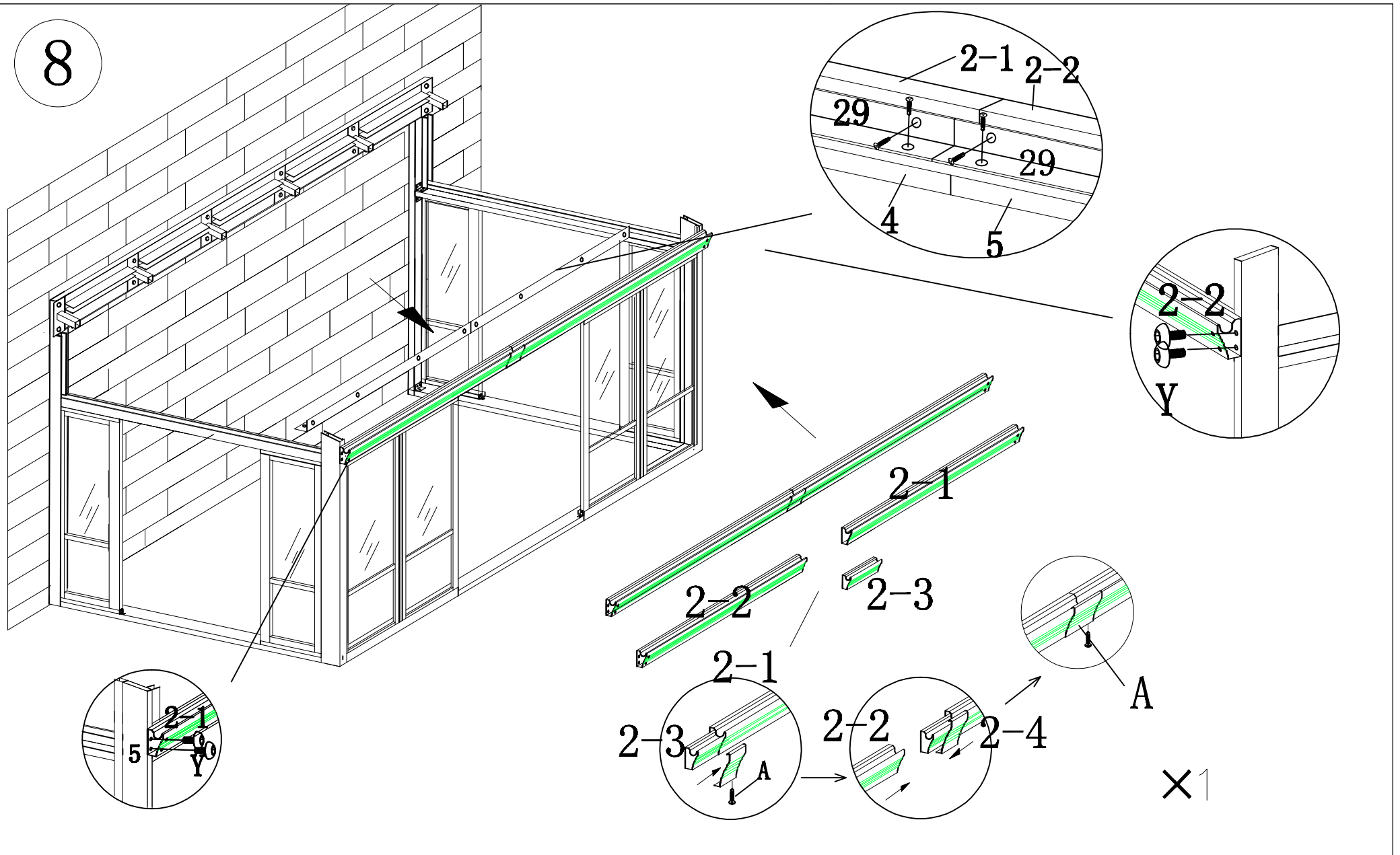


7



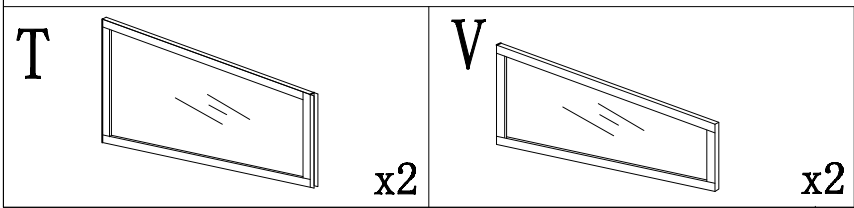
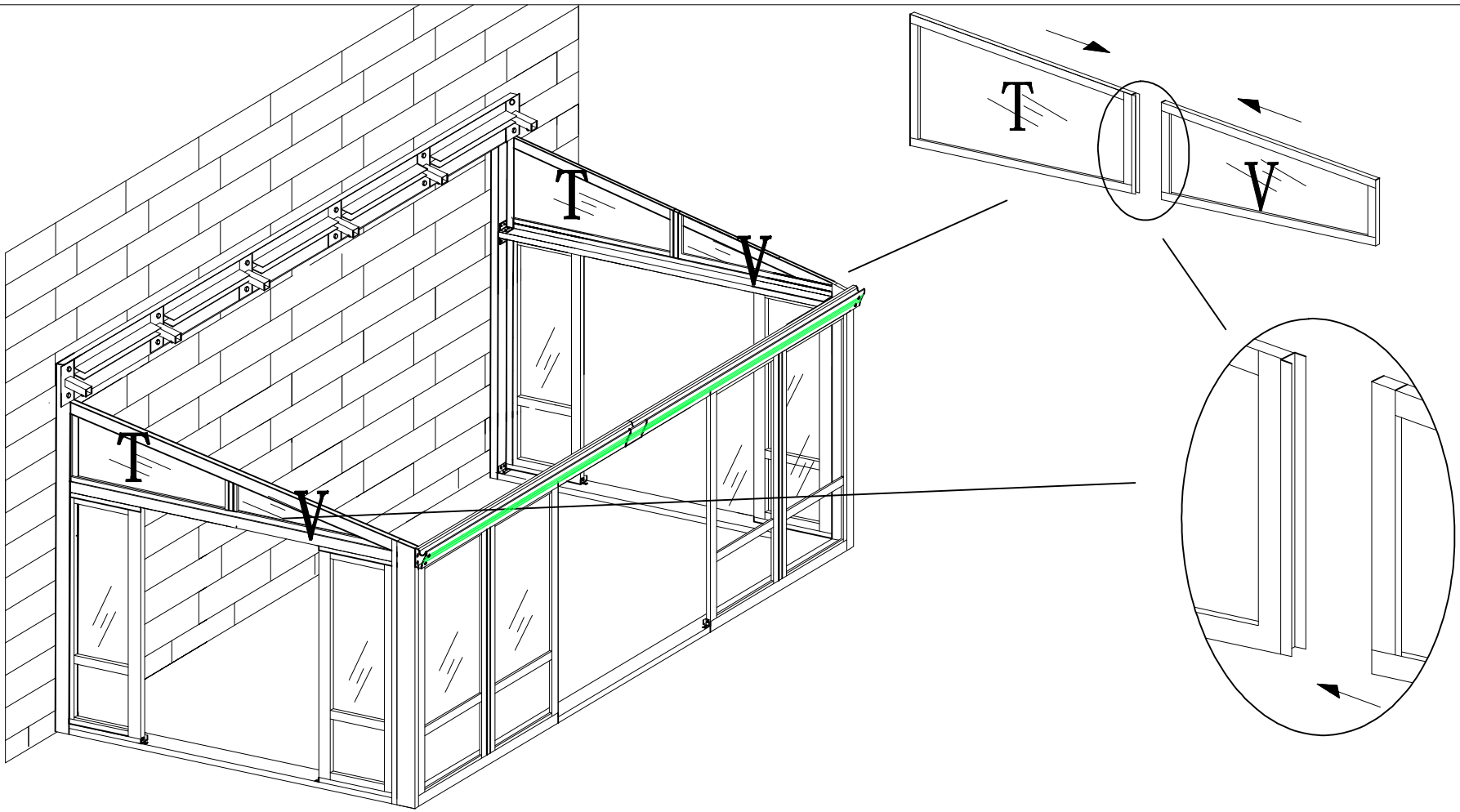
<p><b>F</b></p>  <p><b>x8</b></p>	<p><b>A</b></p>  <p><b>x16</b></p>
--	--

8

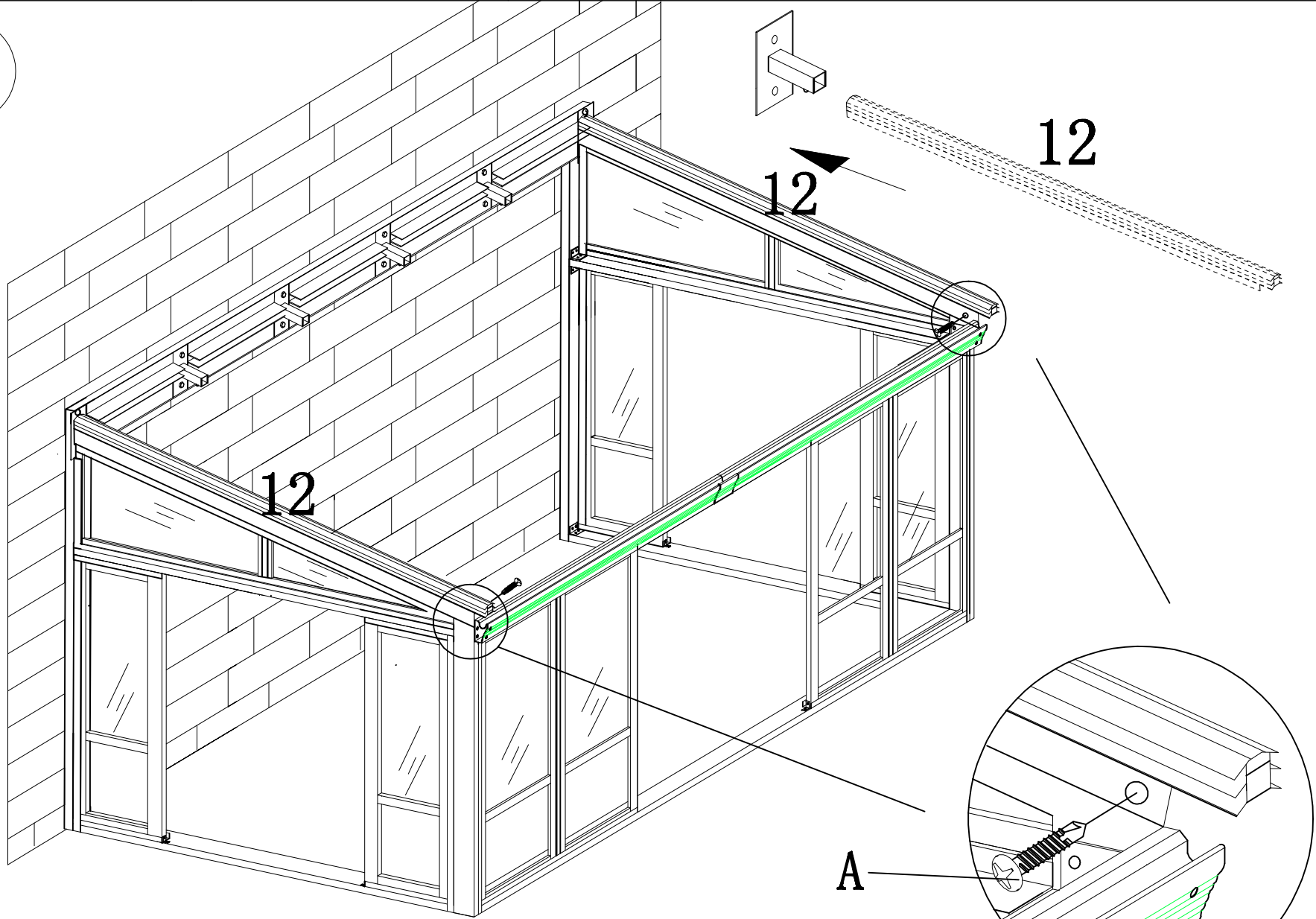


<p>2-1</p> <p>x1</p>	<p>2-2</p> <p>x1</p>	<p>2-3</p> <p>x1</p>	<p>2-4</p> <p>x1</p>	<p>Y</p> <p>x4</p>	<table border="1"> <tr> <td data-bbox="1724 1332 2161 1436"> <p>A</p> <p>x12</p> </td> </tr> <tr> <td data-bbox="1724 1436 2161 1540"> <p>29</p> <p>x2</p> </td> </tr> </table>	<p>A</p> <p>x12</p>	<p>29</p> <p>x2</p>
<p>A</p> <p>x12</p>							
<p>29</p> <p>x2</p>							

9



10

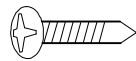


12



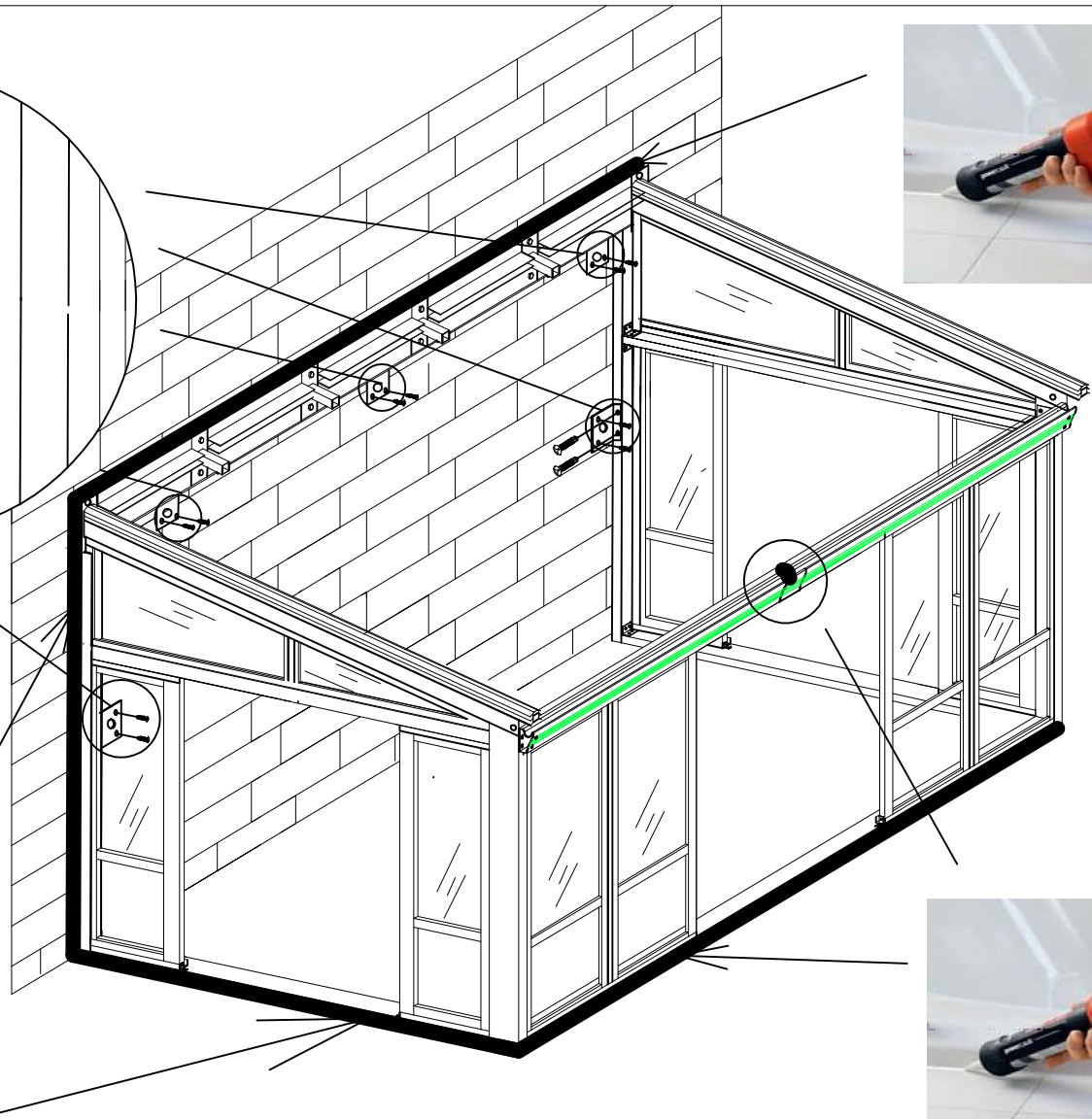
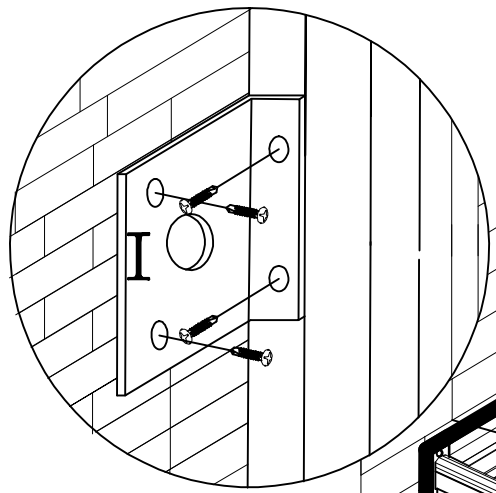
x2

A



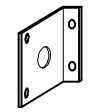
x2

11



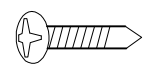
Förstärk med glaslim på väggen. Glaslim ingår inte.

I



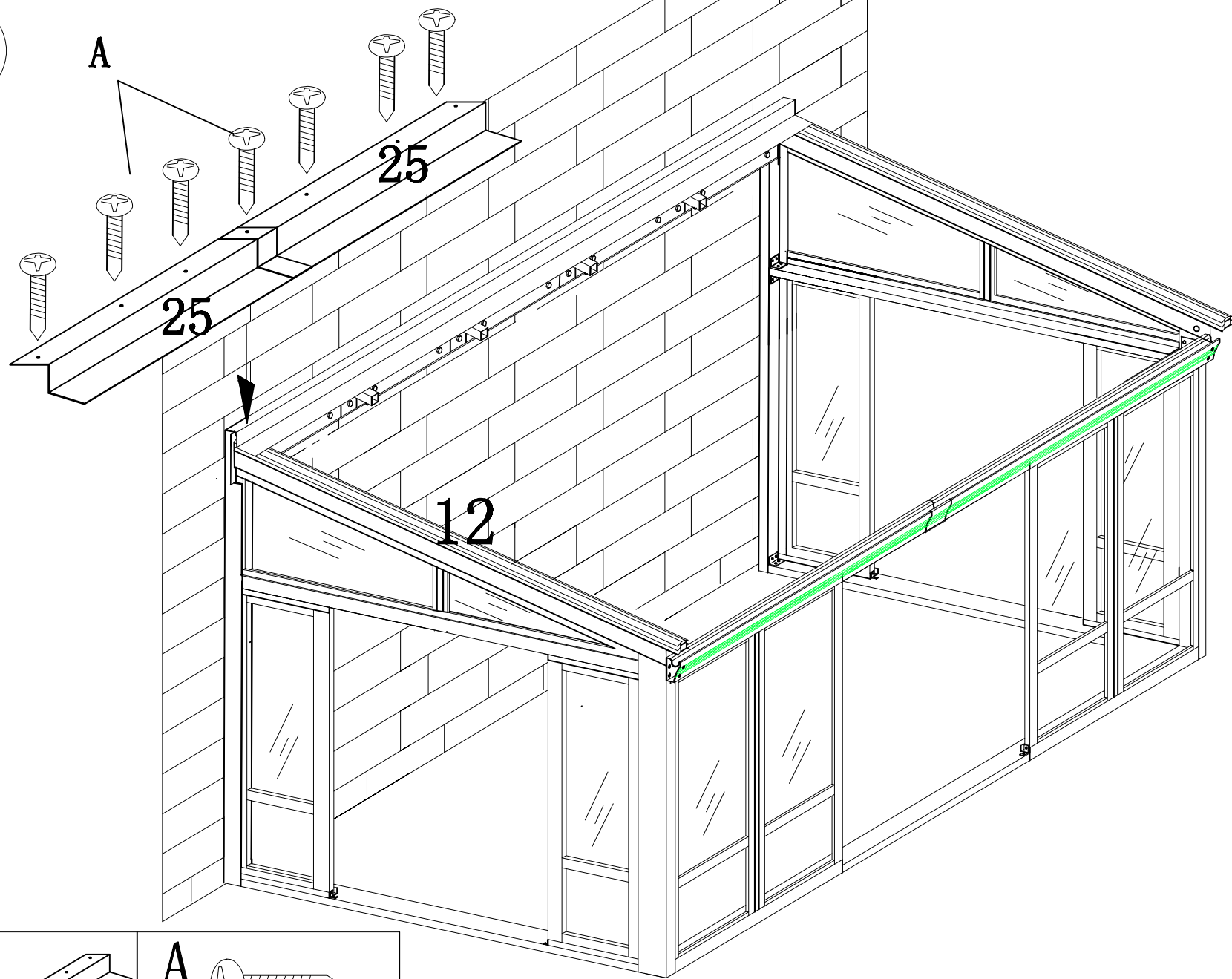
x10

A

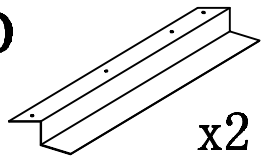


x40

12

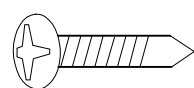


25



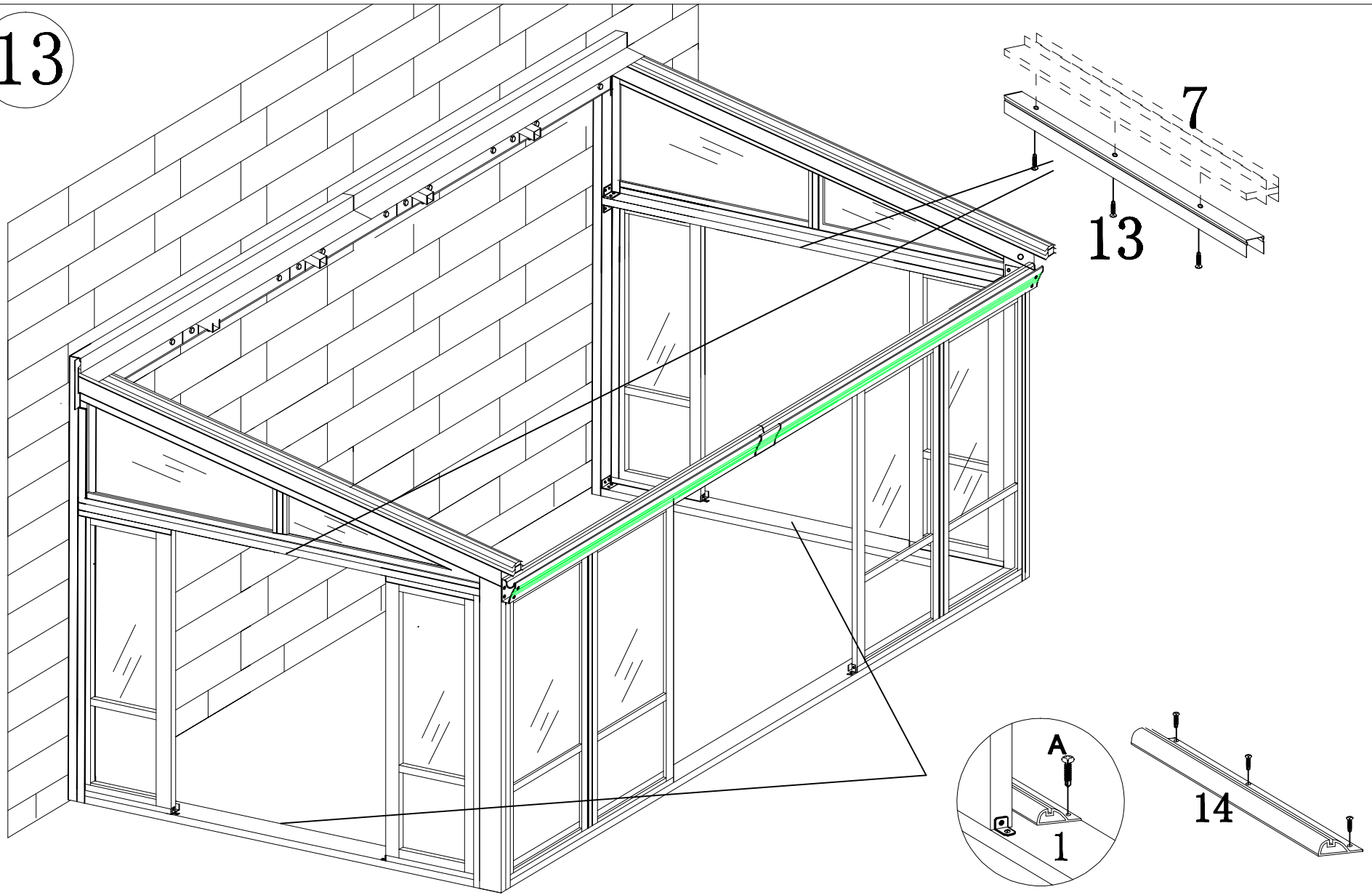
x2

A

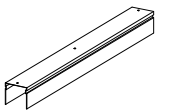


x7

13



13



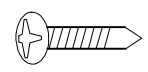
x2

14

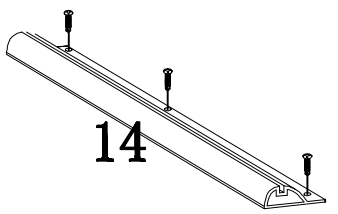
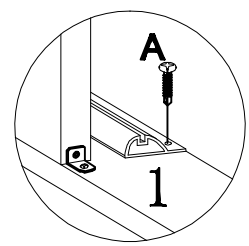


x2

A

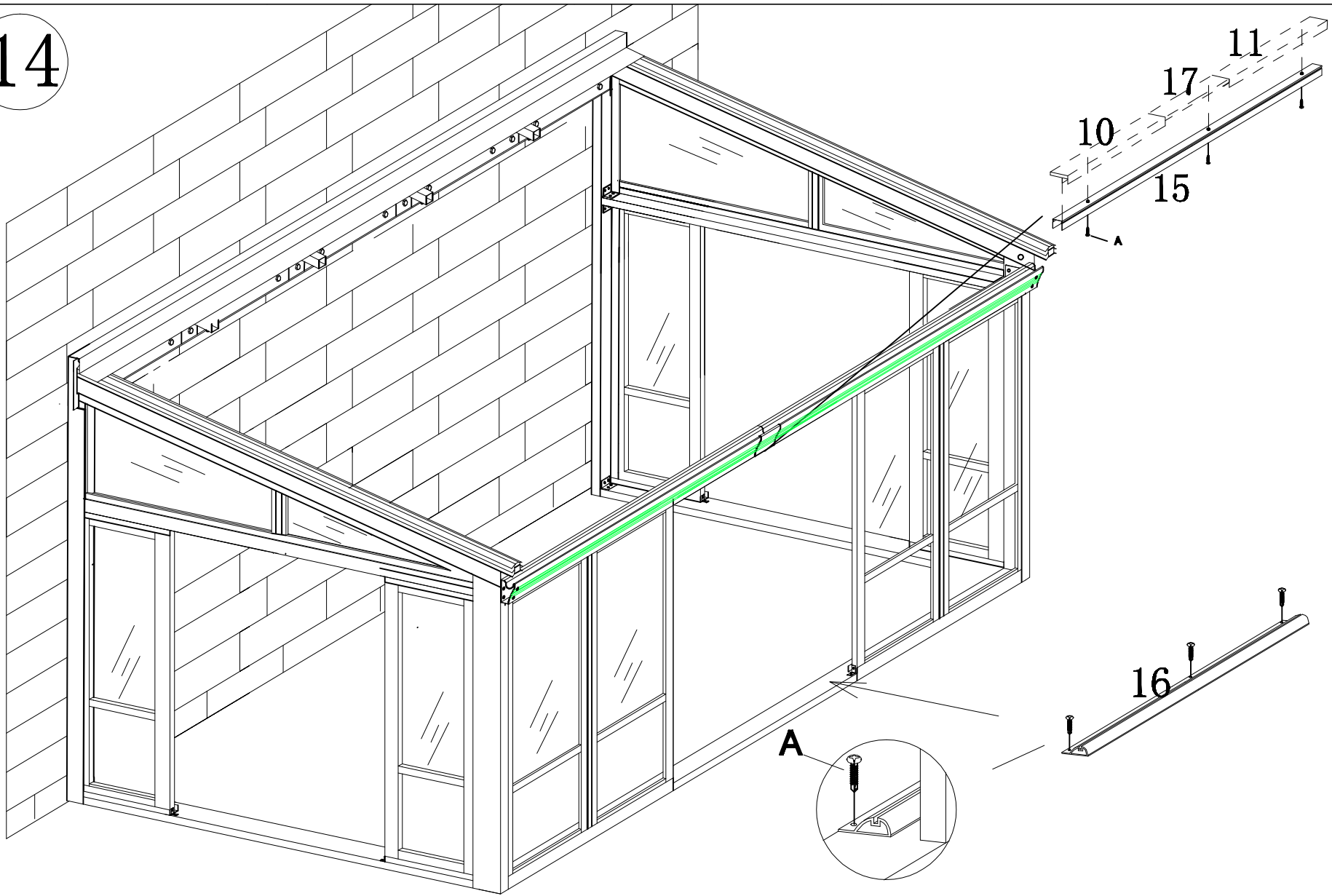


x12

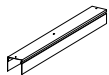




14



15



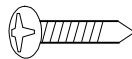
x1

16



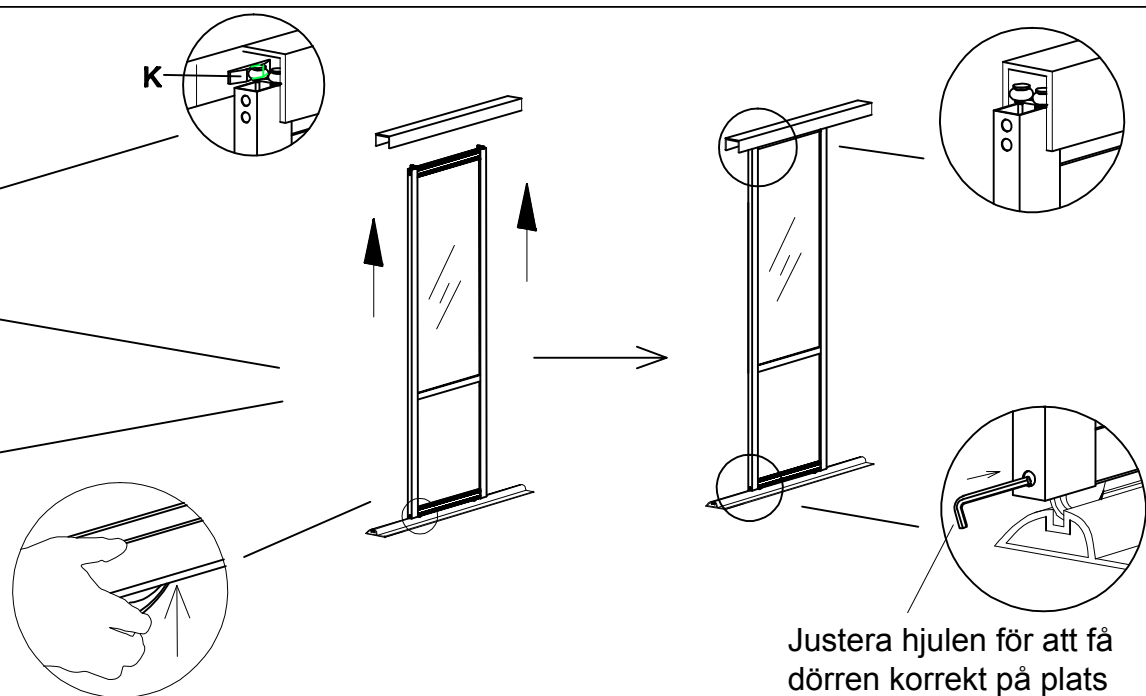
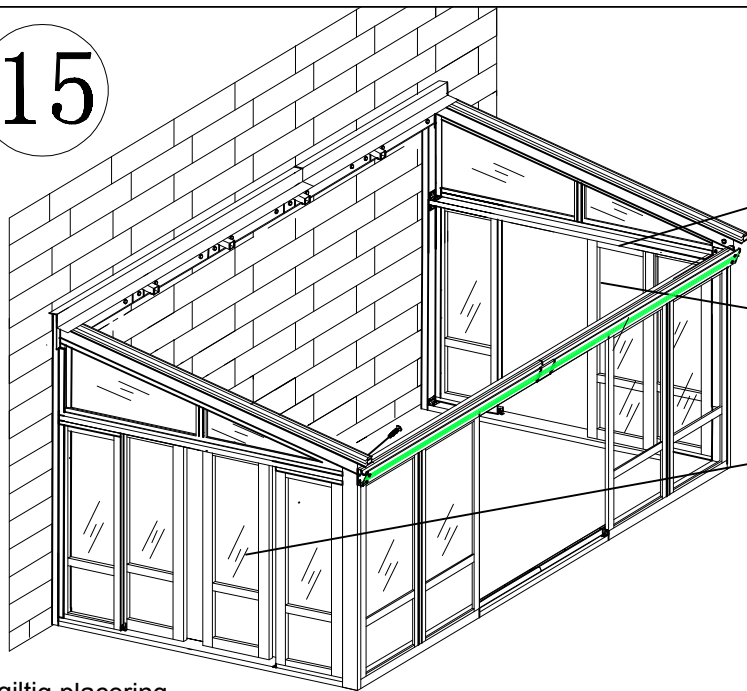
x1

A



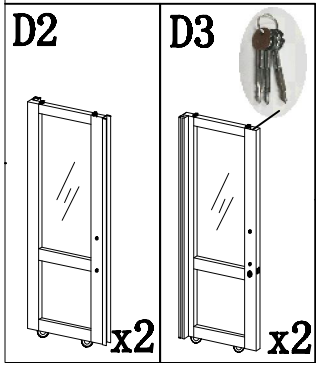
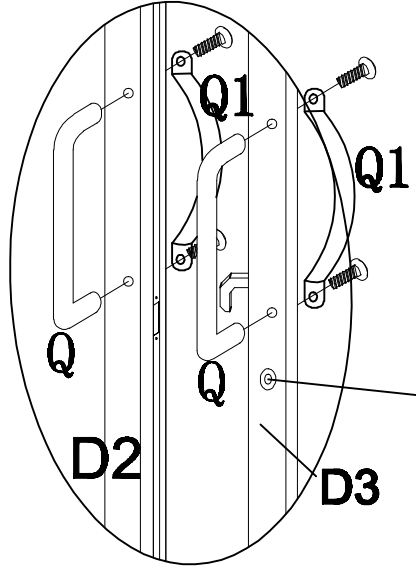
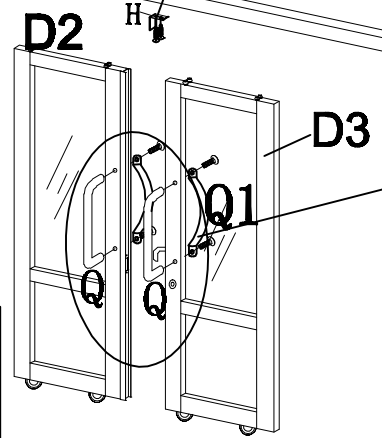
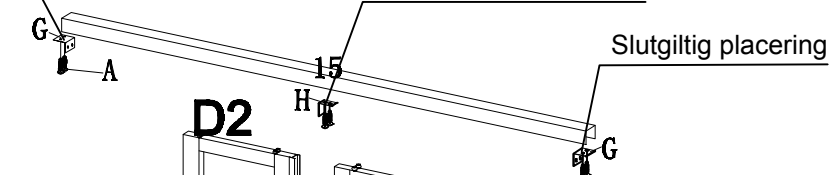
x6

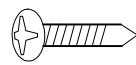
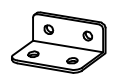
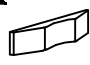



15



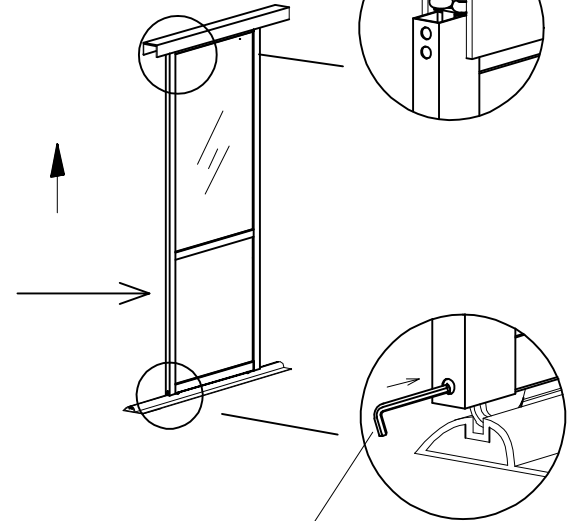
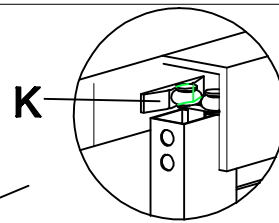
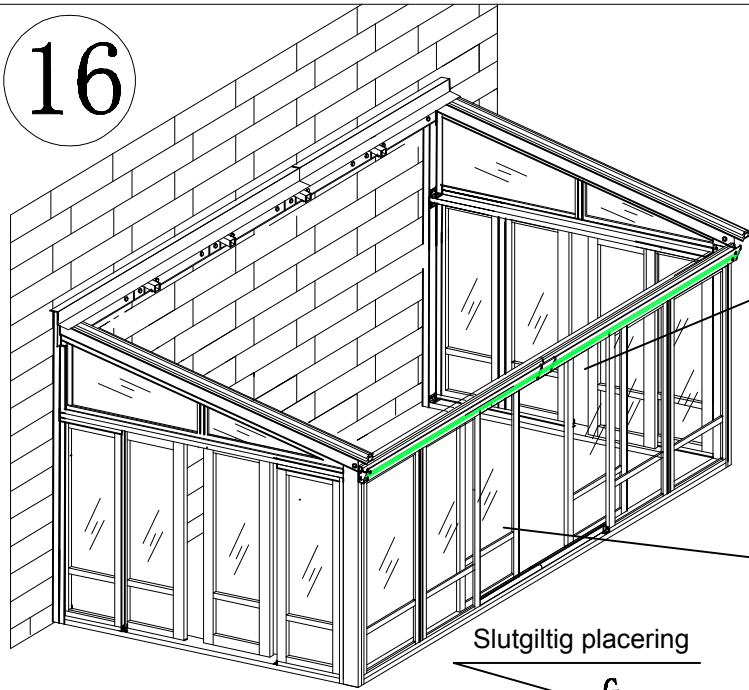
Justera hjulen för att få dörren korrekt på plats

Slutgiltig placering  
Centraliserad placering  
Slutgiltig placering

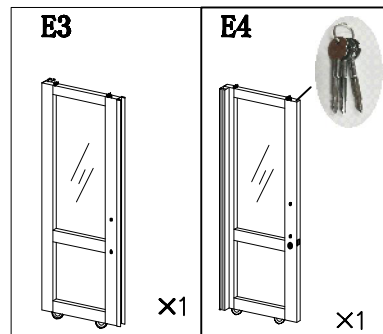
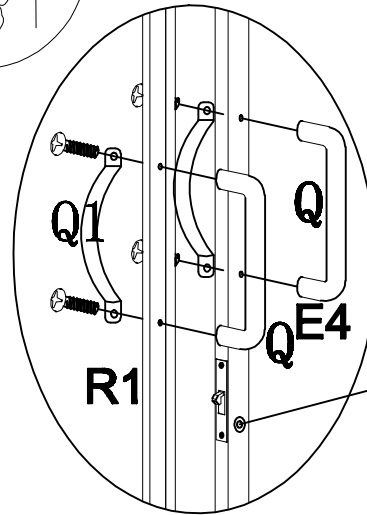
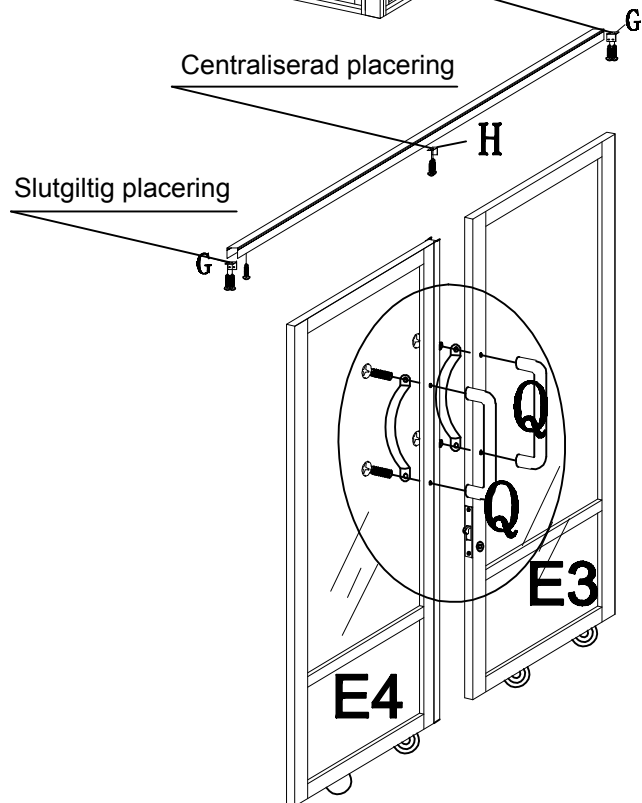
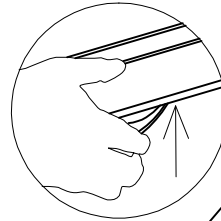


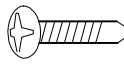





<p>A</p>  <p>x12</p>	<p>G</p>  <p>x4</p>	<p>K</p>  <p>x4</p>	<p>Q</p>  <p>x4</p>	<p>Q1</p>  <p>x4</p>	<p>H</p>  <p>x2</p>
---	--	--	--	---	--

16

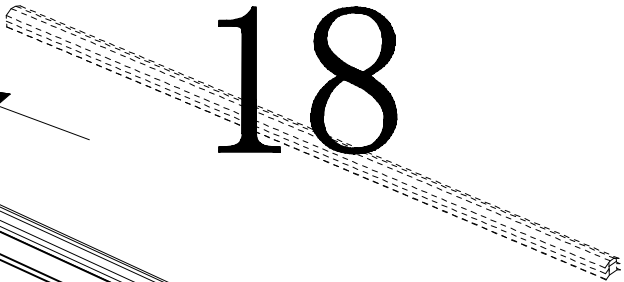
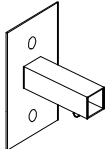
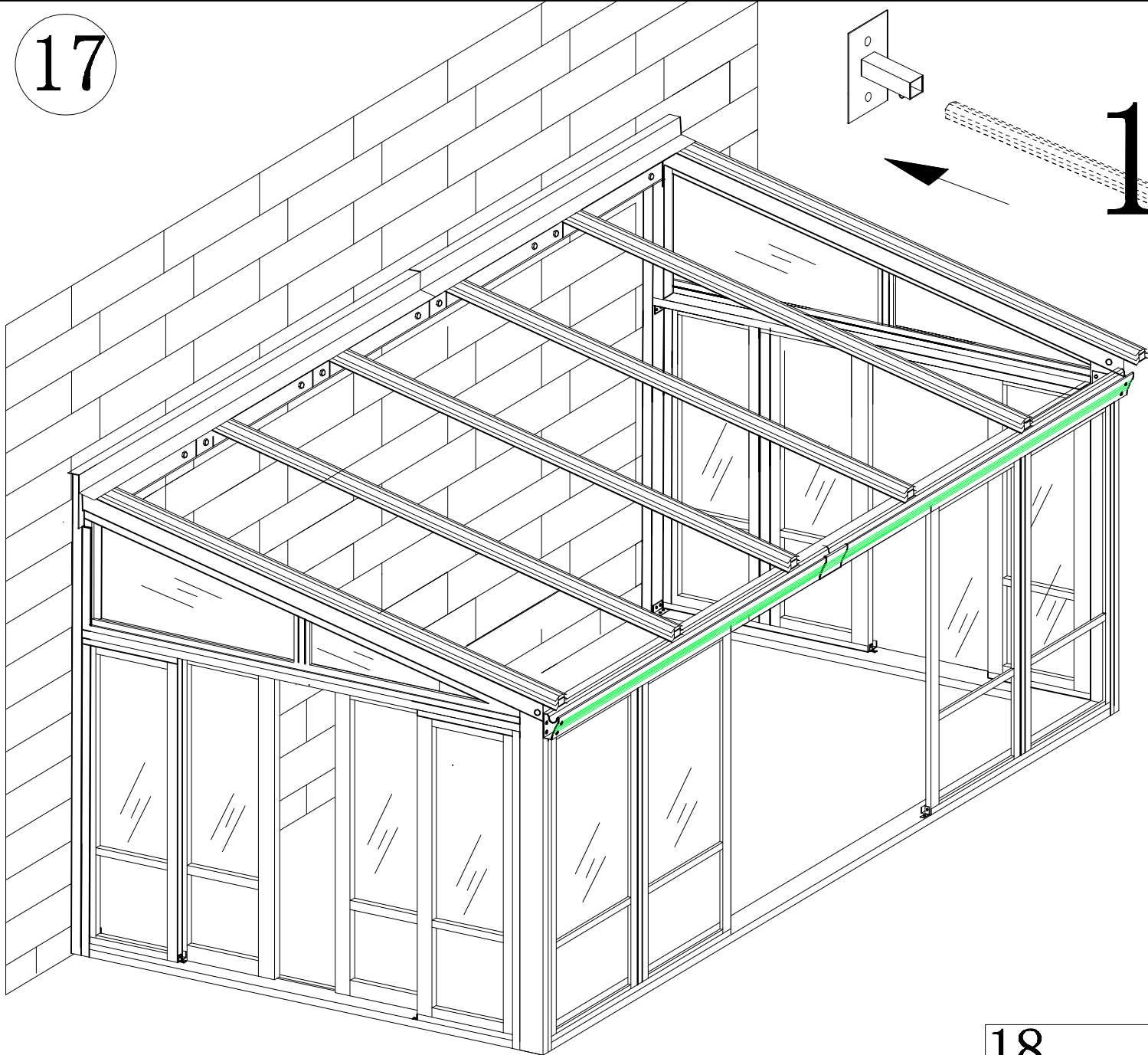


Justera hjulen för att få dörren korrekt på plats



<p>A</p>  <p>x6</p>	<p>G</p>  <p>x2</p>	<p>Q</p>  <p>x2</p>	<p>Q1</p>  <p>x2</p>	<p>K</p>  <p>x2</p>	<p>H</p>  <p>x1</p>
--	--	--	---	--	--

17



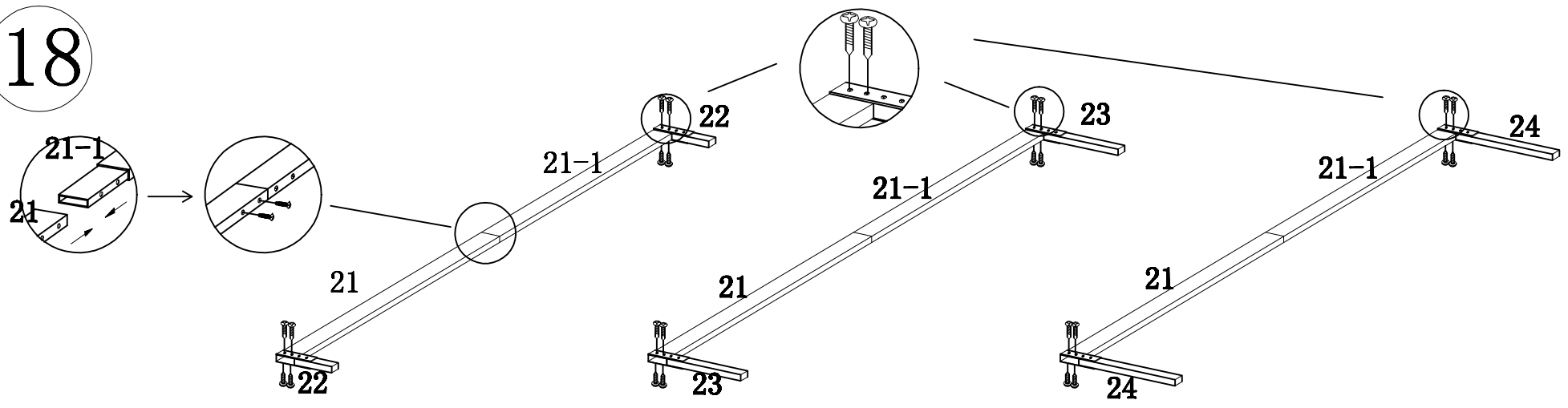
18

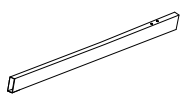
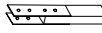
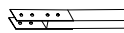
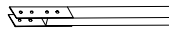
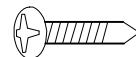
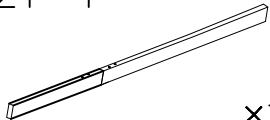
18



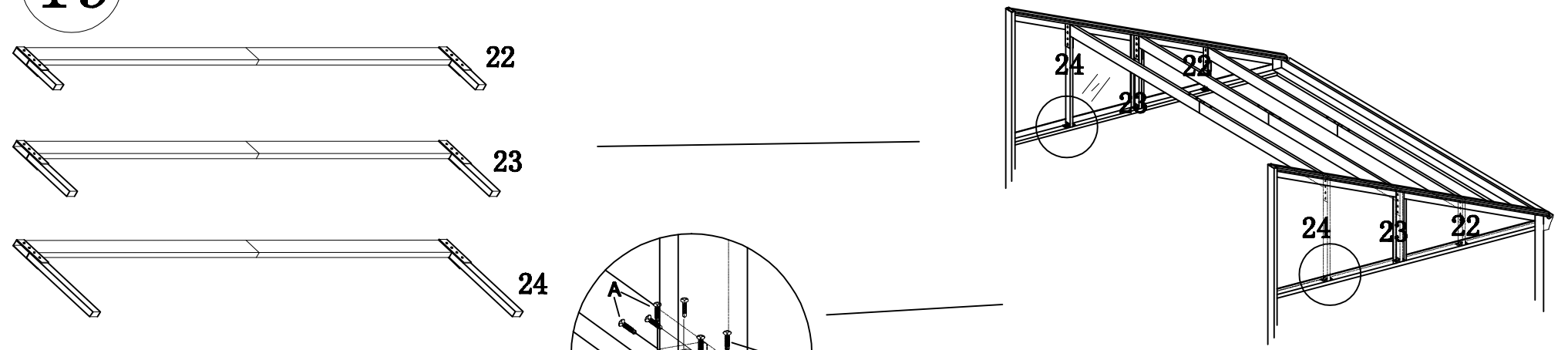
x4

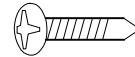
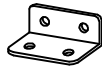
# 18



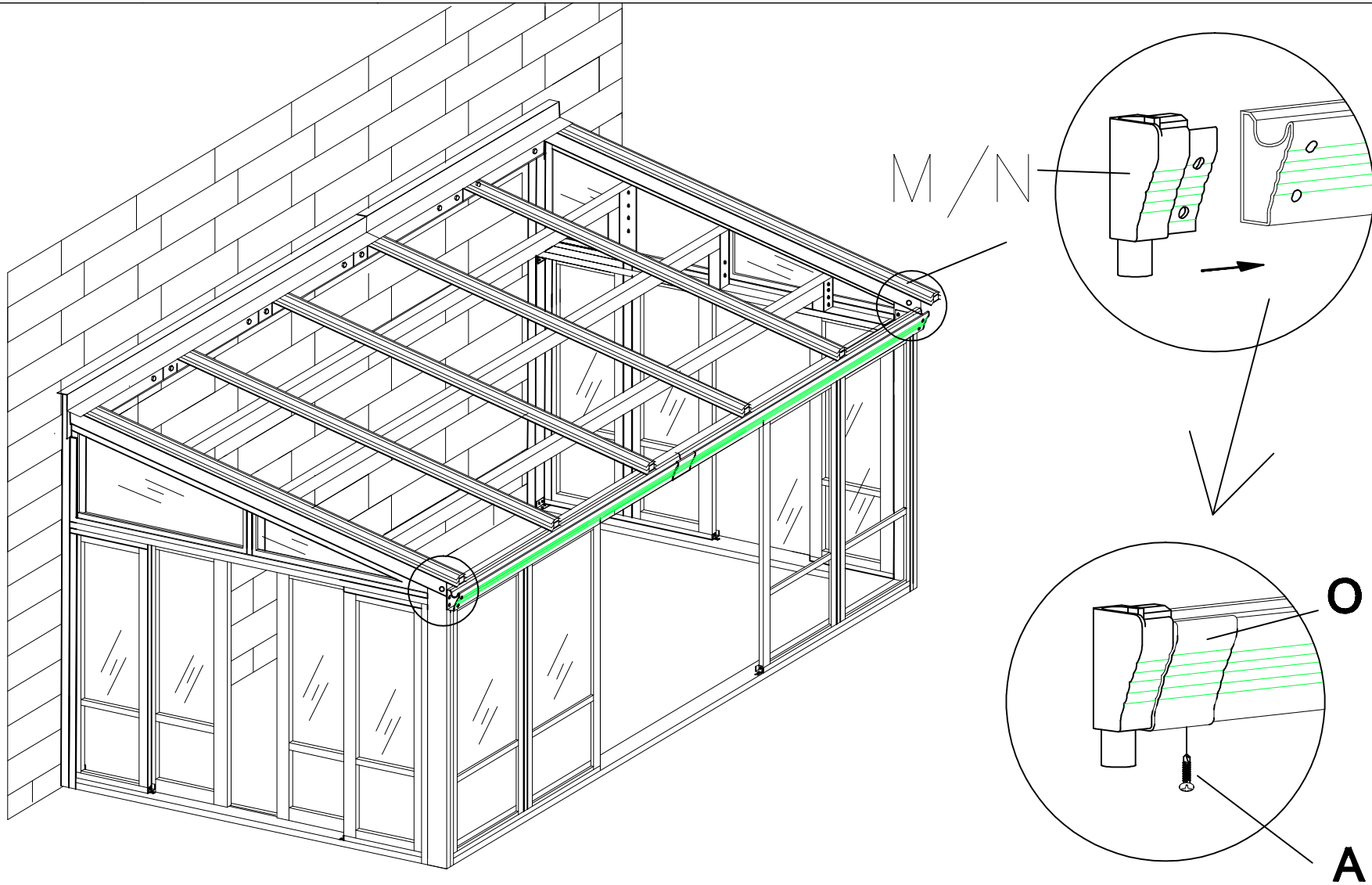
<p>21</p>  <p>x3</p>	<p>22</p>  <p>x2</p>	<p>23</p>  <p>x2</p>	<p>24</p>  <p>x2</p>	<p>A</p>  <p>x30</p>	<p>21-1</p>  <p>x3</p>
---	---	---	---	---	---

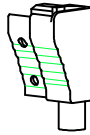
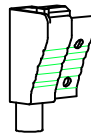
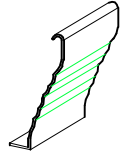
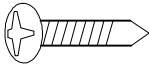
# 19



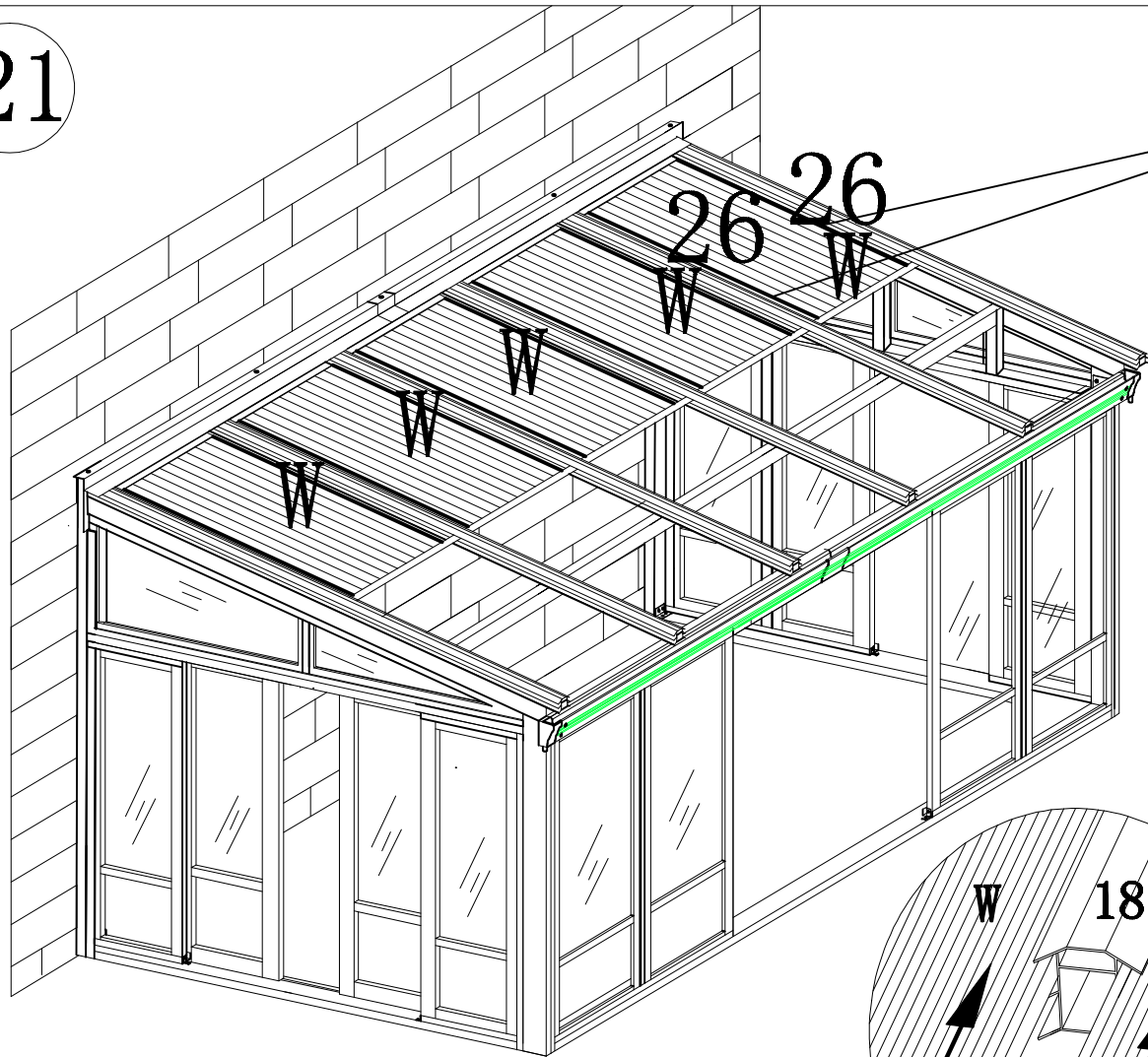
<p>A</p>  <p>x48</p>	<p>G</p>  <p>x12</p>
---	---

20

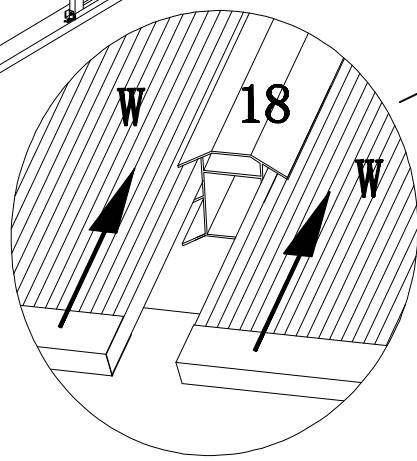
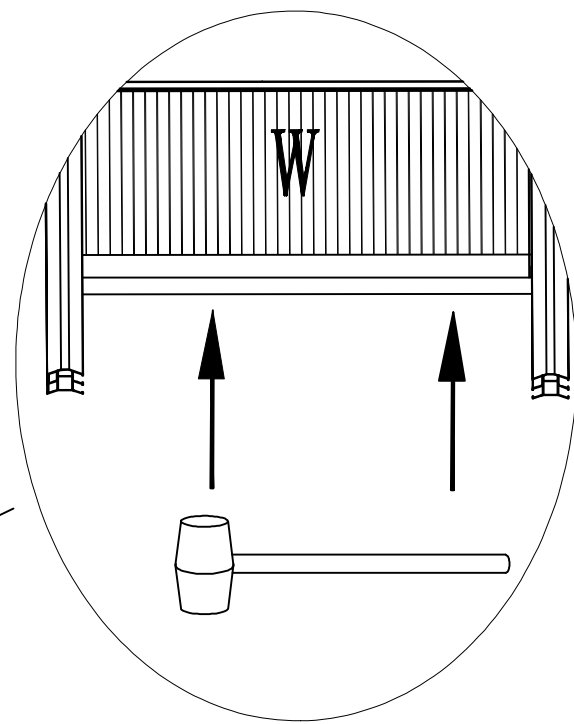


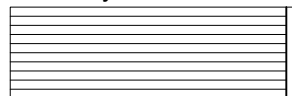
<p><b>M</b></p>  <p>x1</p>	<p><b>N</b></p>  <p>x1</p>	<p><b>O</b></p>  <p>x2</p>	<p><b>A</b></p>  <p>x2</p>
--	---	---	---

21



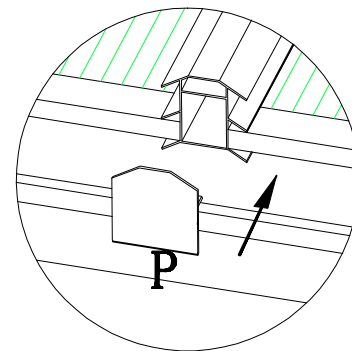
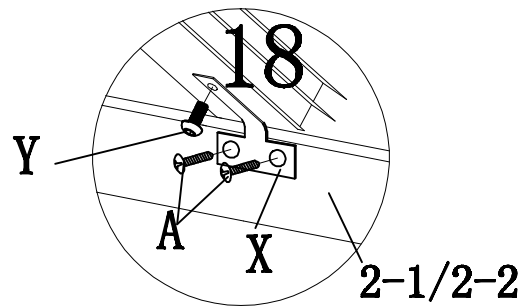
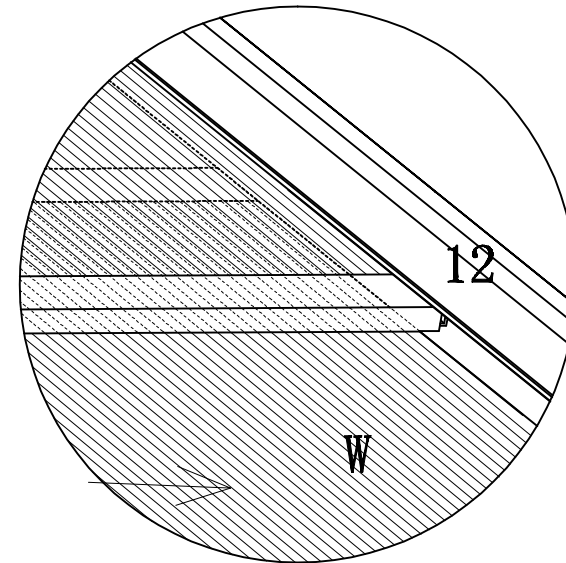
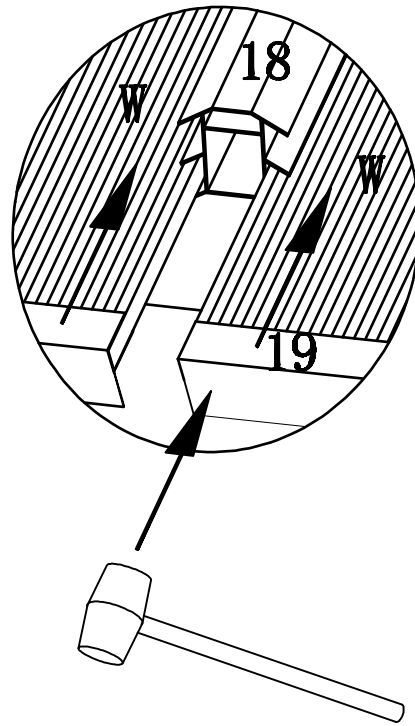
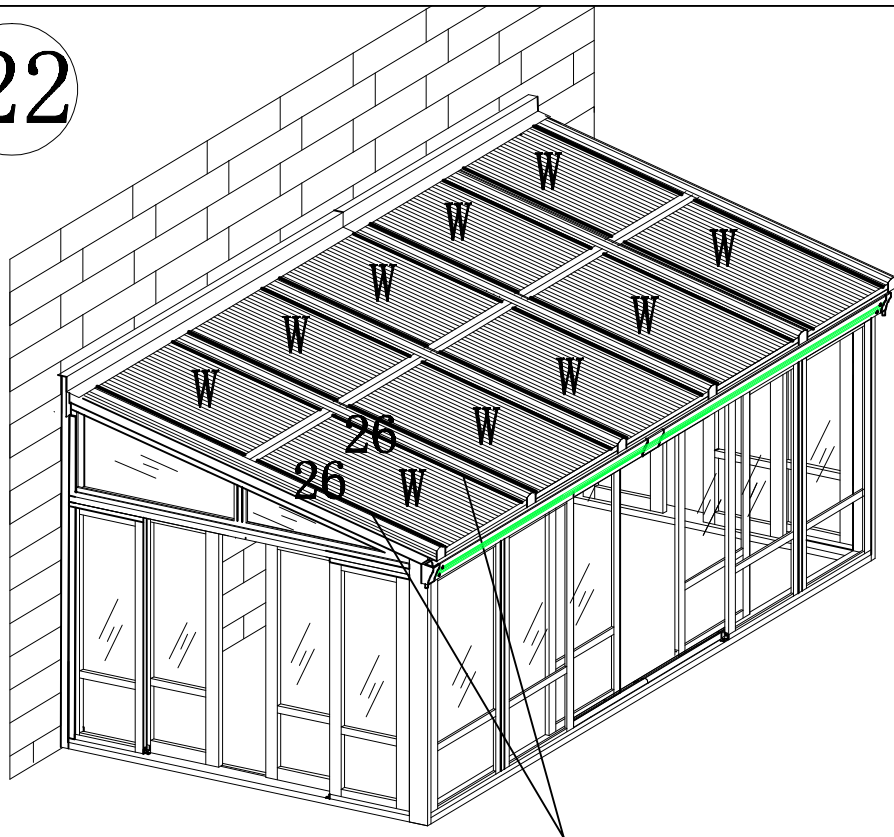
26



W Polykarbonat  x5

26 

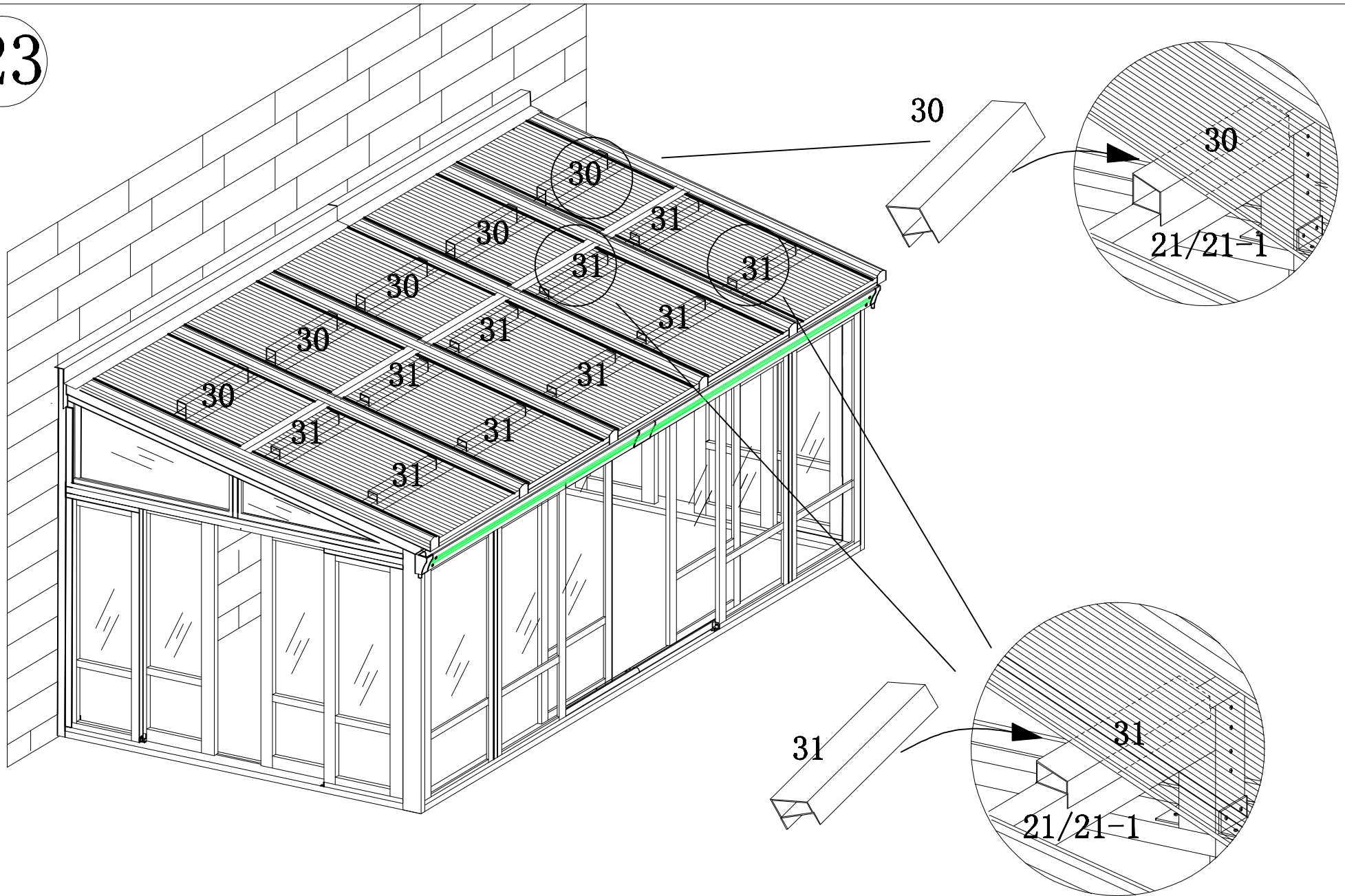
22


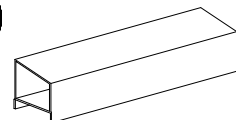


<p>W Polykarbonat</p> <p>x5</p>	<p>19</p> <p>x5</p>	<p>P</p> <p>x6</p>	<p>X</p> <p>x4</p>	<p>26</p>	<p>Y</p> <p>x4</p>	<p>A</p> <p>x8</p>
---------------------------------	---------------------	--------------------	--------------------	-----------	--------------------	--------------------

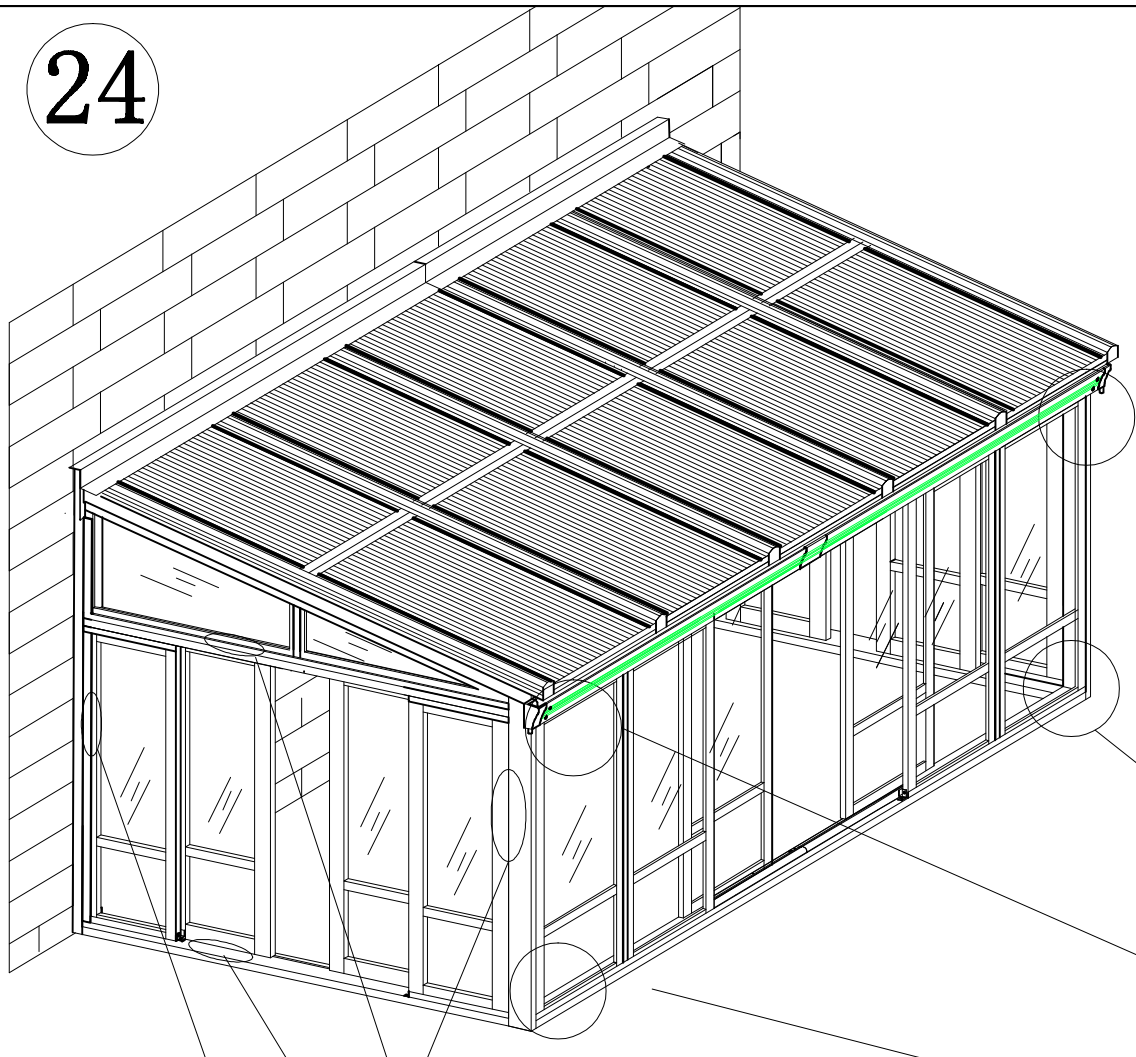


23

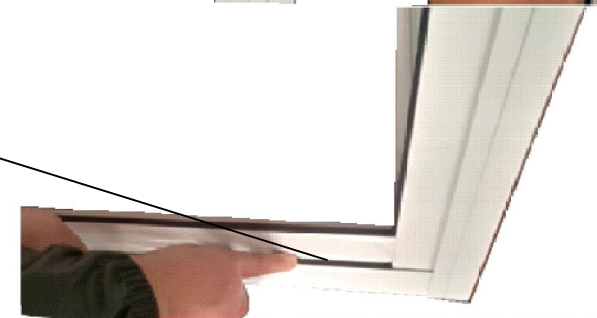
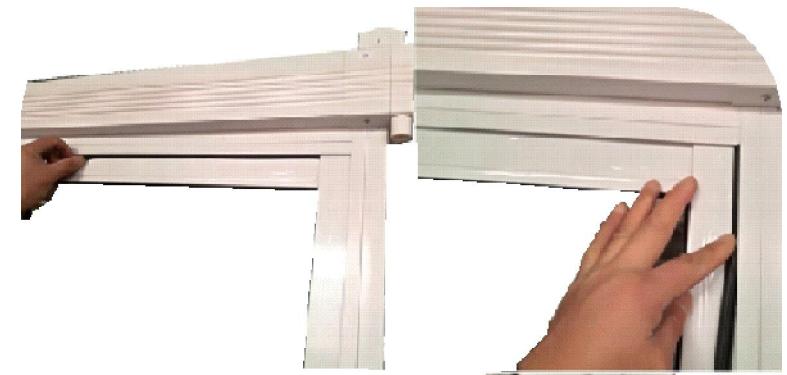
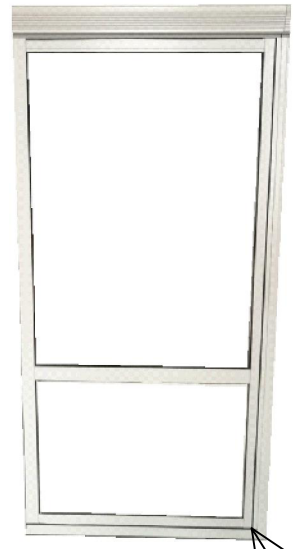


- |  |   |
|--|---|
| <p>31</p>  <p>x10</p> | <p>30</p>  <p>x5</p> |
|--|---|

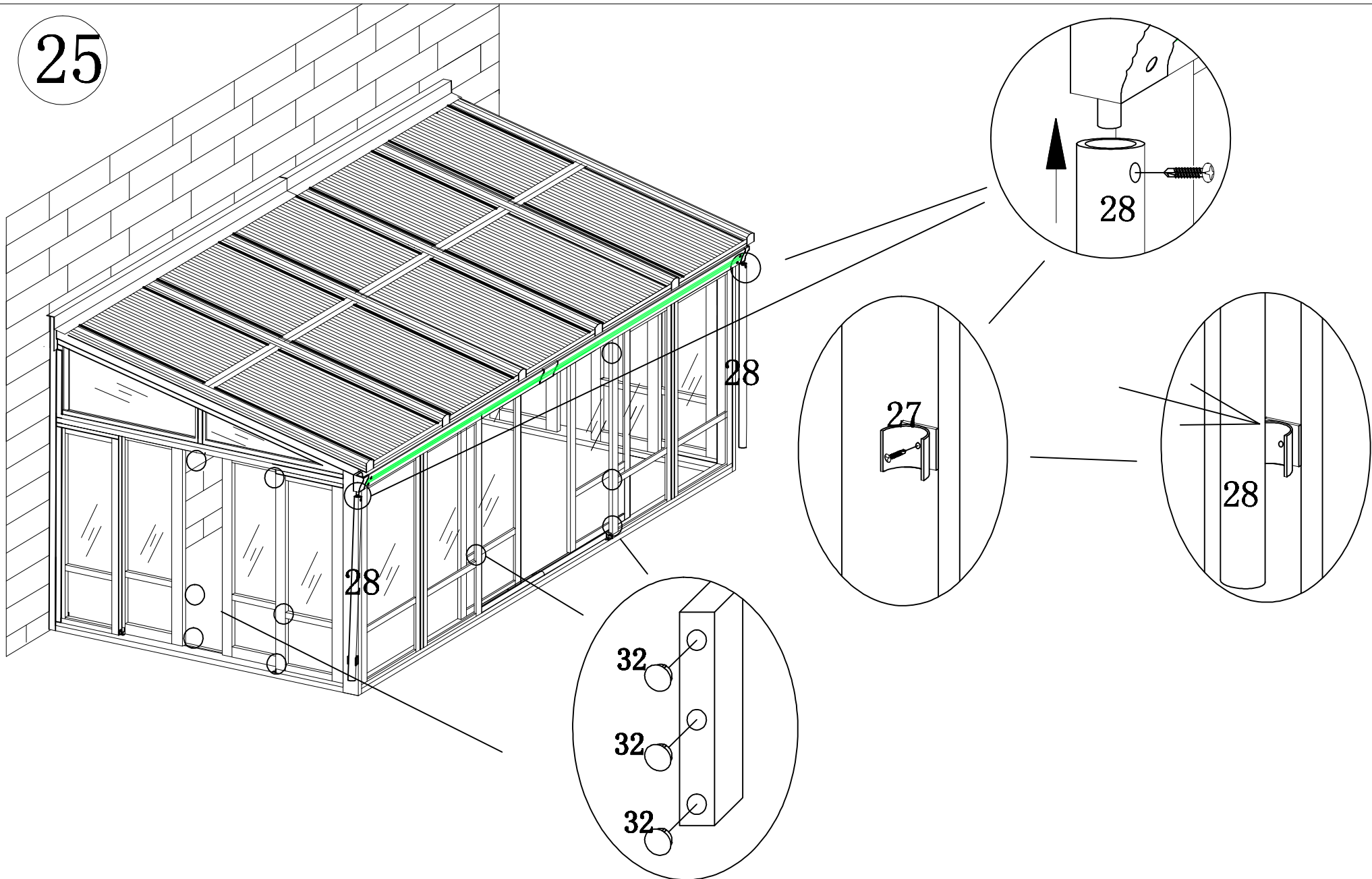
24

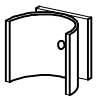
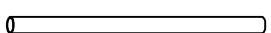
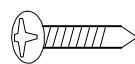



26

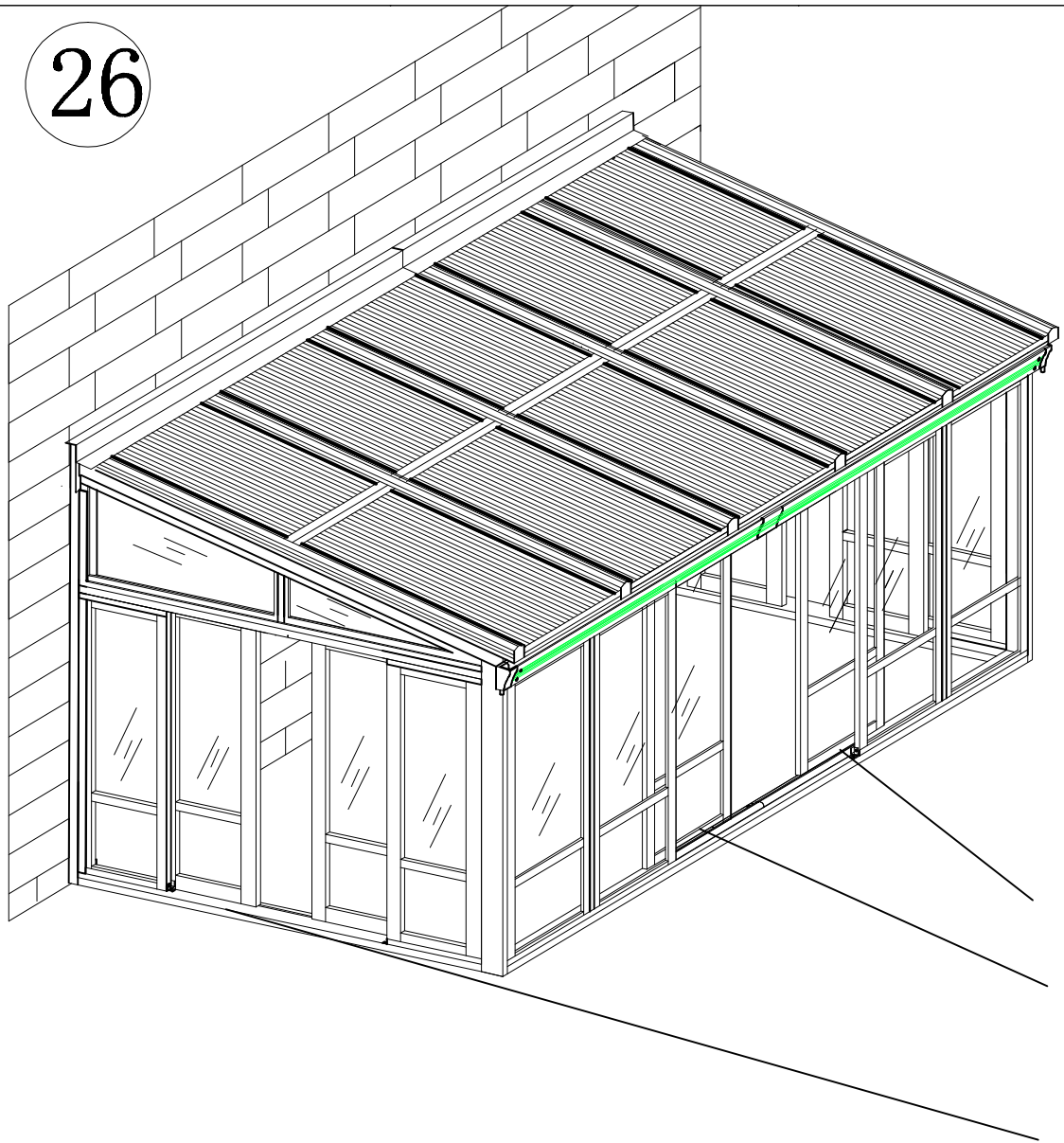


25



<p>27</p>  <p>x2</p>	<p>28</p>  <p>x2</p>	<p>A</p>  <p>x6</p>	<p>32</p>  <p>x50</p>
---	---	--	--

26



33



5m

x1